



Città di Avezzano

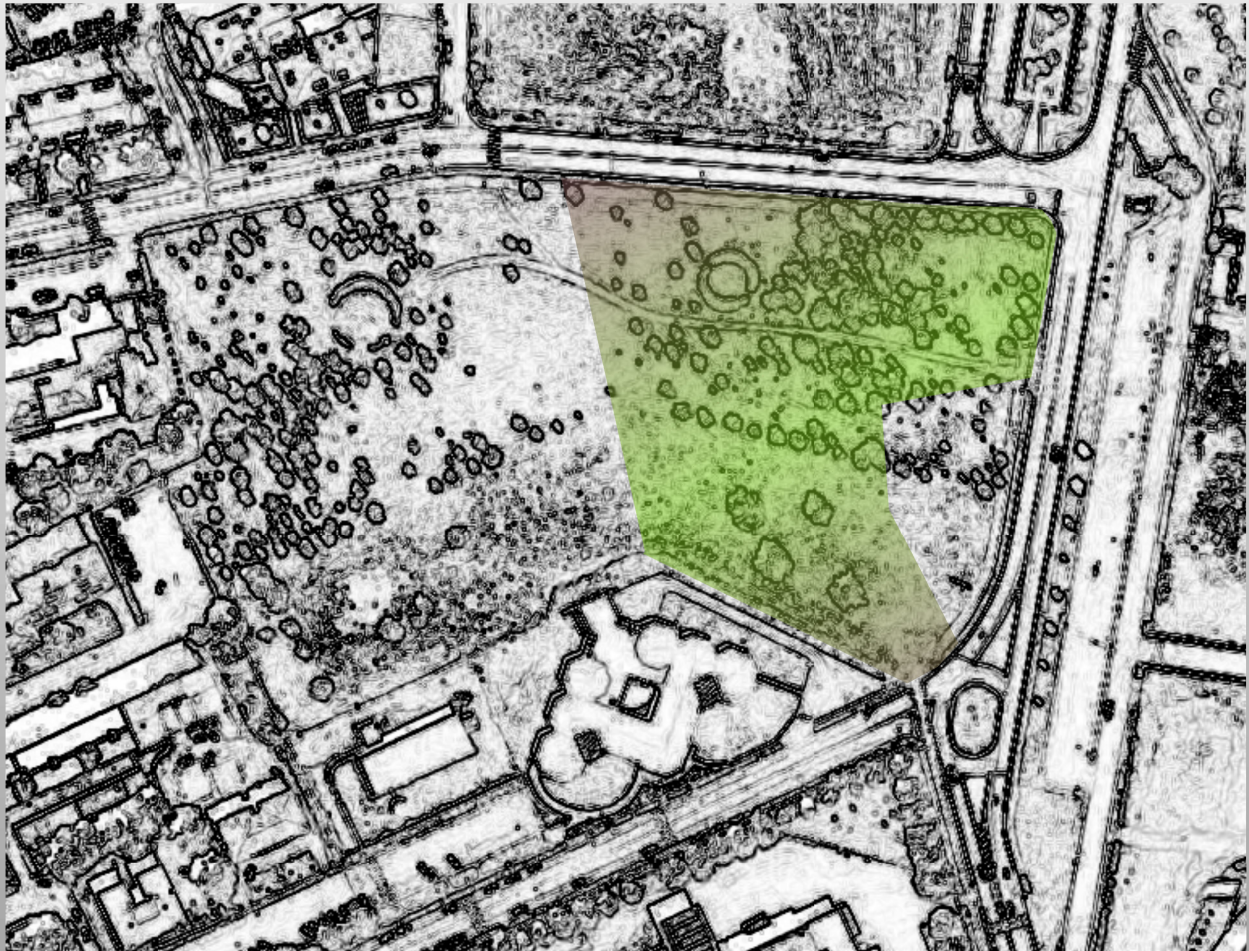
Con il patrocinio di:



Ordine degli Architetti
Pianificatori, Paisaggisti e Conservatori
della Provincia dell'Aquila



ORDINE degli
INGEGNERI
DELLA PROVINCIA DELL'AQUILA



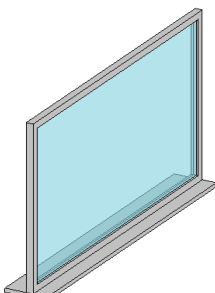
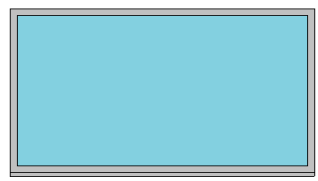
IL FUTURO IN COSTRUZIONE.
L'INNOVAZIONE DIVENTA SCUOLA
SOSTITUZIONE EDILIZIA DELLA SCUOLA PRIMARIA
"GIOVANNI XXIII"

CONCORSO DI PROGETTAZIONE IN DUE GRADI
MEDIANTE L'USO DI MATERIA+LI E TECNICHE A RIDOTTO IMPATTO AMBIENTALE
DURANTE IL CICLO DI VITA DELL'OPERA
CPV: 71221000-3

ALLEGATO 5.4: Allegato III alle Linee Guida BIM
SCHEDE PARAMETRI OGGETTI AS BUILT

1. OGGETTI ARCHITETTONICI

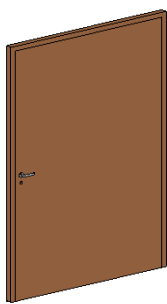
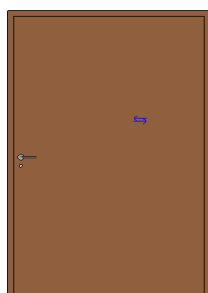
ARC_F

 3D	 2D	<i>Impianto</i> ARC <i>Tipo</i> - <i>Categoria Rvt</i> Finestra <i>Cod. scheda</i> - <i>Class. DB</i> Finestra <i>Tabella DB</i> Windows
---	---	---

Gr. parametri	Nome	Tipo	Udm	Formato
Codifica	Id insediamento	Istanza	-	testo
Codifica	Cod. insediamento	Istanza	-	testo
Codifica	Id immobile	Istanza	-	testo
Codifica	Cod. immobile	Istanza	-	testo
Codifica	Cod. piano	Istanza	-	testo
Codifica	Cod. locale	Istanza	-	testo
Codifica	Cod. oggetto	Istanza	-	testo
Serramenti	Materiale davanzale	Tipo	-	Materiale
Serramenti	Materiale pannello	Tipo	-	Materiale
Serramenti	Materiale telaio	Tipo	-	Materiale
Serramenti	Altezza	Tipo	m	Lunghezza
Serramenti	Larghezza	Tipo	m	Lunghezza
Serramenti	Spessore telaio	Tipo	m	Lunghezza
Serramenti	Spessore vetro	Tipo	m	Lunghezza
Serramenti	Imbotte	Istanza	m	Lunghezza
Serramenti	Larghezza telaio	Tipo	m	Lunghezza
Serramenti	Area totale frontale	Tipo	m ²	Area
Serramenti	Perimetro	Tipo	m	Lunghezza
Serramenti	Tipologia Apertura_n	Tipo	-	Dettaglio
Modellazione	Presenza/dimensioni sottolucente	Tipo	-	S/N
Modellazione	Presenza/dimensioni sopralucente	Tipo	-	S/N
Modellazione	Presenza/dimensioni cassonetto	Tipo	-	S/N
Modellazione	Larghezza	Tipo	m	Lunghezza
Modellazione	Altezza	Tipo	m	Lunghezza
Modellazione	Larghezza totale anta (m)	Tipo	m	Lunghezza
Modellazione	Altezza totale anta (m)	Tipo	m	Lunghezza
Modellazione	Spessore totale anta (m)	Tipo	m	Lunghezza
Modellazione	Larghezza telaio serramento (mm)	Tipo	mm	Lunghezza
Modellazione	Spessore vetro serramento (mm)	Tipo	mm	Lunghezza
Modellazione	Area totale	Tipo	m ²	Area
Modellazione	Area telaio	Tipo	m ²	Area
Modellazione	Area vetro	Tipo	m ²	Area
Modellazione	Materiale telaio serramento	Tipo	-	Testo
Generale	Descrizione	Tipo	-	Testo
Generale	Produttore	Tipo	-	Testo
Proprietà	Composizione vetro serramento	Istanza	-	Testo
Proprietà	Trasmittanza vetro serramento_Ug	Tipo	W/m ²	Numero
Proprietà	Trasmittanza telaio serramento_Uf	Tipo	W/m ²	Numero
Proprietà	Trasmittanza termica_U	Tipo	W/m ²	Numero
Proprietà	Isolamento acustico standardizzato di facciata_D2m,nT	Istanza	dB	Numero
Proprietà	Potere fonoisolante apparente_Rw	Tipo	dB	Numero
Proprietà	Difesa dall'irraggiamento termico solare	Istanza	-	Testo
Proprietà	Regolabilità del flusso luminoso	Istanza	-	Testo
Proprietà	Trasmissione del flusso luminoso dell'oscuramento	Istanza	-	Testo

Proprietà	Controllo del flusso luminoso (Oscuramento parziale-totale)	Istanza	-	Testo
Proprietà	Permeabilità all'aria	Tipo	-	Testo
Proprietà	Tenuta all'acqua	Tipo	-	Testo
Proprietà	Resistenza al carico del vento	Tipo	-	Testo
Proprietà	Resistenza agli urti	Tipo	-	Testo
Sicurezza	Reazione al fuoco	Tipo	-	Testo
Sicurezza	Resistenza al fuoco	Tipo	-	Testo
Aspetto	Aspetto interno	Tipo	-	Testo
Aspetto	Aspetto esterno	Tipo	-	Testo
Aspetto	Tipo di oscuramento	Istanza	-	Testo
Utilizzo	Matricola del serramento	Istanza	-	Testo
Utilizzo	Regolabilità dell'apertura	Istanza	-	Testo
Utilizzo	Resistenza all'effrazione	Tipo	-	Testo
Utilizzo	Controllo a distanza degli accessi	Istanza	-	Testo
Utilizzo	Descrizione garanzia	Tipo	-	Testo
Utilizzo	Durata garanzia (in anni)	Istanza	-	Testo
Utilizzo	Manutentore	Istanza	-	Testo
Utilizzo	Costo di sostituzione	Tipo	-	Testo
Utilizzo	Data installazione	Istanza	-	Testo
Utilizzo	Durata (vita prevista)	Istanza	Anni	Testo
Utilizzo	Bar code prodotti	Istanza	-	Testo
Utilizzo	Manutenibilità serramenti	Tipo	-	Testo

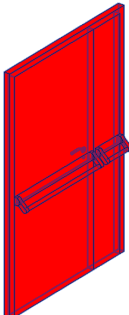
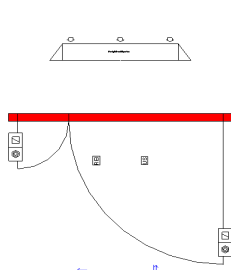
ARC_S

 <p>3D</p>	 <p>2D</p>	<p><i>Impianto</i> ARC</p> <p><i>Tipo</i> -</p> <p><i>Categoria Rvt</i> Porta</p> <p><i>Cod. scheda</i> -</p> <p><i>Class. DB</i> Porta</p> <p><i>Tabella DB</i> Doors</p>
---	---	--

Gr. parametri	Nome	Tipo	Udm	Formato
Codifica	Id insediamento	Istanza	-	testo
Codifica	Cod. insediamento	Istanza	-	testo
Codifica	Id immobile	Istanza	-	testo
Codifica	Cod. immobile	Istanza	-	testo
Codifica	Cod. piano	Istanza	-	testo
Codifica	Cod. locale	Istanza	-	testo
Codifica	Cod. oggetto	Istanza	-	testo
Serramenti	Materiale soglia	Istanza	-	Materiale
Serramenti	Materiale pannello	Tipo	-	Materiale
Serramenti	Materiale telaio	Tipo	-	Materiale
Serramenti	Altezza	Tipo	m	Lunghezza
Serramenti	Altezza netta	Tipo	m	Lunghezza
Serramenti	Larghezza	Tipo	m	Lunghezza
Serramenti	Larghezza netta	Tipo	m	Lunghezza
Serramenti	Spessore	Tipo	m	Lunghezza
Serramenti	Imbotte	Istanza	m	Lunghezza
Serramenti	Larghezza telaio	Tipo	m	Lunghezza
Serramenti	Area soglia	Istanza	m ²	Area
Serramenti	Area totale frontale	Tipo	m ²	Area
Serramenti	Perimetro	Tipo	m	Lunghezza
Modellazione	Presenza/dimensioni sottolucente	Tipo	-	S/N
Modellazione	Presenza/dimensioni sopralucente	Tipo	-	S/N
Modellazione	Presenza/dimensioni cassonetto	Tipo	-	S/N
Modellazione	Larghezza	Tipo	m	Lunghezza
Modellazione	Altezza	Tipo	m	Lunghezza
Modellazione	Larghezza totale anta (m)	Tipo	m	Lunghezza
Modellazione	Altezza totale anta (m)	Tipo	m	Lunghezza
Modellazione	Spessore totale anta (m)	Tipo	m	Lunghezza
Modellazione	Larghezza telaio serramento (mm)	Tipo	mm	Lunghezza
Modellazione	Spessore vetro serramento (mm)	Tipo	mm	Lunghezza
Modellazione	Area totale	Tipo	m ²	Area
Modellazione	Area telaio	Tipo	m ²	Area
Modellazione	Area vetro	Tipo	m ²	Area
Modellazione	Materiale telaio serramento	Tipo	-	Testo
Generale	N° matricola/serie	Istanza	-	testo
Generale	Descrizione	Tipo	-	Testo
Generale	Produttore	Tipo	-	Testo
Proprietà	Composizione vetro serramento	Istanza	-	Testo
Proprietà	Trasmittanza vetro serramento_Ug	Tipo	W/m ²	Numero
Proprietà	Trasmittanza telaio serramento_Uf	Tipo	W/m ²	Numero
Proprietà	Trasmittanza termica_U	Tipo	W/m ²	Numero
Proprietà	Isolamento acustico standardizzato di facciata_D2m,nT	Istanza	dB	Numero
Proprietà	Potere fonoisolante apparente_Rw	Tipo	dB	Numero

Proprietà	Difesa dall'irraggiamento termico solare	Istanza	-	Testo
Proprietà	Regolabilità del flusso luminoso	Istanza	-	Testo
Proprietà	Trasmissione del flusso luminoso dell'oscuramento	Istanza	-	Testo
Proprietà	Controllo del flusso luminoso (Oscuramento parziale-totale)	Istanza	-	Testo
Proprietà	Permeabilità all'aria	Tipo	-	Testo
Proprietà	Tenuta all'acqua	Tipo	-	Testo
Proprietà	Resistenza al carico del vento	Tipo	-	Testo
Proprietà	Resistenza agli urti	Tipo	-	Testo
Sicurezza	Reazione al fuoco	Tipo	-	Testo
Sicurezza	Resistenza al fuoco	Tipo	-	Testo
Aspetto	Aspetto interno	Tipo	-	Testo
Aspetto	Aspetto esterno	Tipo	-	Testo
Aspetto	Tipo di oscuramento	Istanza	-	Testo
Utilizzo	Matricola del serramento	Istanza	-	Testo
Utilizzo	Regolabilità dell'apertura	Istanza	-	Testo
Utilizzo	Resistenza all'effrazione	Tipo	-	Testo
Utilizzo	Controllo a distanza degli accessi	Istanza	-	Testo
Utilizzo	Descrizione garanzia	Tipo	-	Testo
Utilizzo	Durata garanzia (in anni)	Istanza	-	Testo
Utilizzo	Manutentore	Istanza	-	Testo
Utilizzo	Costo di sostituzione	Tipo	-	Testo
Utilizzo	Data installazione	Istanza	-	Testo
Utilizzo	Durata (vita prevista)	Istanza	Anni	Testo
Utilizzo	Bar code prodotti	Istanza	-	Testo
Utilizzo	Manutenibilità serramenti	Tipo	-	Testo

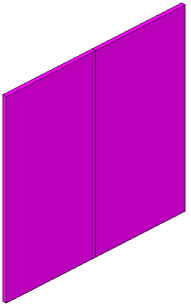
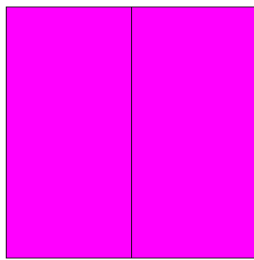
S_ANT

 <p>3D</p>	 <p>2D</p>	<p><i>Impianto</i> ARC</p> <p><i>Tipo</i> Antincendio</p> <p><i>Categoria Rvt</i> Porta</p> <p><i>Cod. scheda</i> CO1</p> <p><i>Class. DB</i> Porta sicurezza antincendio</p> <p><i>Tabella DB</i> Doors</p>
---	---	--

Gr. parametri	Nome	Tipo	Udm	Formato
Codifica	Id insediamento	Istanza	-	testo
Codifica	Cod. insediamento	Istanza	-	testo
Codifica	Id immobile	Istanza	-	testo
Codifica	Cod. immobile	Istanza	-	testo
Codifica	Cod. piano	Istanza	-	testo
Codifica	Cod. locale	Istanza	-	testo
Codifica	Cod. oggetto	Istanza	-	testo
Serramenti	Materiale soglia	Istanza	-	Materiale
Serramenti	Materiale pannello	Tipo	-	Materiale
Serramenti	Materiale telaio	Tipo	-	Materiale
Serramenti	Altezza	Tipo	m	Lunghezza
Serramenti	Altezza netta	Tipo	m	Lunghezza
Serramenti	Larghezza	Tipo	m	Lunghezza
Serramenti	Larghezza netta	Tipo	m	Lunghezza
Serramenti	Spessore	Tipo	m	Lunghezza
Serramenti	Imbotte	Istanza	m	Lunghezza
Serramenti	Larghezza telaio	Tipo	m	Lunghezza
Serramenti	Area soglia	Istanza	m ²	Area
Serramenti	Area totale frontale	Tipo	m ²	Area
Serramenti	Perimetro	Tipo	m	Lunghezza
Antincendio	REI	Istanza	-	si/no
Antincendio	REI durata	Istanza	min	intero
Antincendio	Uscita di emergenza	Istanza	-	si/no
Antincendio	Maniglione antipánico	Istanza	-	si/no
Antincendio	Pushbar	Istanza	-	si/no
Antincendio	Magnete di ritenuta	Istanza	-	si/no
Modellazione	Presenza/dimensioni sottoluca	Tipo	-	S/N
Modellazione	Presenza/dimensioni sopra luca	Tipo	-	S/N
Modellazione	Presenza/dimensioni cassonetto	Tipo	-	S/N
Modellazione	Larghezza	Tipo	m	Lunghezza
Modellazione	Altezza	Tipo	m	Lunghezza
Modellazione	Larghezza totale anta (m)	Tipo	m	Lunghezza
Modellazione	Altezza totale anta (m)	Tipo	m	Lunghezza
Modellazione	Spessore totale anta (m)	Tipo	m	Lunghezza
Modellazione	Larghezza telaio serramento (mm)	Tipo	mm	Lunghezza
Modellazione	Spessore vetro serramento (mm)	Tipo	mm	Lunghezza
Modellazione	Area totale	Tipo	m ²	Area
Modellazione	Area telaio	Tipo	m ²	Area
Modellazione	Area vetro	Tipo	m ²	Area
Modellazione	Materiale telaio serramento	Tipo	-	Testo
Generale	N° matricola/serie	Istanza	-	testo
Generale	Descrizione	Tipo	-	Testo
Generale	Produttore	Tipo	-	Testo
Proprietà	Composizione vetro serramento	Istanza	-	Testo

Proprietà	Trasmittanza vetro serramento_Ug	Tipo	W/m ²	Numero
Proprietà	Trasmittanza telaio serramento_Uf	Tipo	W/m ²	Numero
Proprietà	Trasmittanza termica_U	Tipo	W/m ²	Numero
Proprietà	Isolamento acustico standardizzato di facciata_D2m,nT	Istanza	dB	Numero
Proprietà	Potere fonoisolante apparente_Rw	Tipo	dB	Numero
Proprietà	Difesa dall'irraggiamento termico solare	Istanza	-	Testo
Proprietà	Regolabilità del flusso luminoso	Istanza	-	Testo
Proprietà	Trasmissione del flusso luminoso dell'oscuramento	Istanza	-	Testo
Proprietà	Controllo del flusso luminoso (Oscuramento parziale-totale)	Istanza	-	Testo
Proprietà	Permeabilità all'aria	Tipo	-	Testo
Proprietà	Tenuta all'acqua	Tipo	-	Testo
Proprietà	Resistenza al carico del vento	Tipo	-	Testo
Proprietà	Resistenza agli urti	Tipo	-	Testo
Sicurezza	Reazione al fuoco	Tipo	-	Testo
Sicurezza	Resistenza al fuoco	Tipo	-	Testo
Aspetto	Aspetto interno	Tipo	-	Testo
Aspetto	Aspetto esterno	Tipo	-	Testo
Aspetto	Tipo di oscuramento	Istanza	-	Testo
Utilizzo	Matricola del serramento	Istanza	-	Testo
Utilizzo	Regolabilità dell'apertura	Istanza	-	Testo
Utilizzo	Resistenza all'effrazione	Tipo	-	Testo
Utilizzo	Controllo a distanza degli accessi	Istanza	-	Testo
Utilizzo	Descrizione garanzia	Tipo	-	Testo
Utilizzo	Durata garanzia (in anni)	Istanza	-	Testo
Utilizzo	Manutentore	Istanza	-	Testo
Utilizzo	Costo di sostituzione	Tipo	-	Testo
Utilizzo	Data installazione	Istanza	-	Testo
Utilizzo	Durata (vita prevista)	Istanza	Anni	Testo
Utilizzo	Bar code prodotti	Istanza	-	Testo
Utilizzo	Manutenibilità serramenti	Tipo	-	Testo

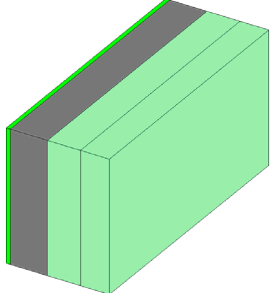
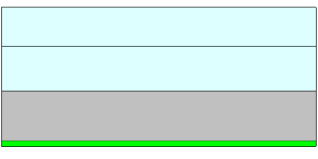
S_SIC

 <p>3D</p>	 <p>2D</p>	<p><i>Impianto</i> ARC</p> <p><i>Tipo</i> Sicurezza</p> <p><i>Categoria Rvt</i> Porta</p> <p><i>Cod. scheda</i> -</p> <p><i>Class. DB</i> Porta sicurezza antincendio</p> <p><i>Tabella DB</i> Doors</p>
---	---	--

Gr. parametri	Nome	Tipo	Udm	Formato
Codifica	Id insediamento	Istanza	-	testo
Codifica	Cod. insediamento	Istanza	-	testo
Codifica	Id immobile	Istanza	-	testo
Codifica	Cod. immobile	Istanza	-	testo
Codifica	Cod. piano	Istanza	-	testo
Codifica	Cod. locale	Istanza	-	testo
Codifica	Cod. oggetto	Istanza	-	testo
Serramenti	Materiale soglia	Istanza	-	Materiale
Serramenti	Materiale pannello	Tipo	-	Materiale
Serramenti	Materiale telaio	Tipo	-	Materiale
Serramenti	Altezza	Tipo	m	Lunghezza
Serramenti	Altezza netta	Tipo	m	Lunghezza
Serramenti	Larghezza	Tipo	m	Lunghezza
Serramenti	Larghezza netta	Tipo	m	Lunghezza
Serramenti	Spessore	Tipo	m	Lunghezza
Serramenti	Imbotte	Istanza	m	Lunghezza
Serramenti	Larghezza telaio	Tipo	m	Lunghezza
Serramenti	Area soglia	Istanza	m ²	Area
Serramenti	Area totale frontale	Tipo	m ²	Area
Serramenti	Perimetro	Tipo	m	Lunghezza
Modellazione	Presenza/dimensioni sottoluce	Tipo	-	S/N
Modellazione	Presenza/dimensioni sopraluce	Tipo	-	S/N
Modellazione	Presenza/dimensioni cassonetto	Tipo	-	S/N
Modellazione	Larghezza	Tipo	m	Lunghezza
Modellazione	Altezza	Tipo	m	Lunghezza
Modellazione	Larghezza totale anta (m)	Tipo	m	Lunghezza
Modellazione	Altezza totale anta (m)	Tipo	m	Lunghezza
Modellazione	Spessore totale anta (m)	Tipo	m	Lunghezza
Modellazione	Larghezza telaio serramento (mm)	Tipo	mm	Lunghezza
Modellazione	Spessore vetro serramento (mm)	Tipo	mm	Lunghezza
Modellazione	Area totale	Tipo	m ²	Area
Modellazione	Area telaio	Tipo	m ²	Area
Modellazione	Area vetro	Tipo	m ²	Area
Modellazione	Materiale telaio serramento	Tipo	-	Testo
Generale	N° matricola/serie	Istanza	-	testo
Generale	Descrizione	Tipo	-	Testo
Generale	Produttore	Tipo	-	Testo
Proprietà	Composizione vetro serramento	Istanza	-	Testo
Proprietà	Trasmittanza vetro serramento_Ug	Tipo	W/m ²	Numero
Proprietà	Trasmittanza telaio serramento_Uf	Tipo	W/m ²	Numero
Proprietà	Trasmittanza termica_U	Tipo	W/m ²	Numero
Proprietà	Isolamento acustico standardizzato di facciata_D2m,nT	Istanza	dB	Numero
Proprietà	Potere fonoisolante apparente_Rw	Tipo	dB	Numero

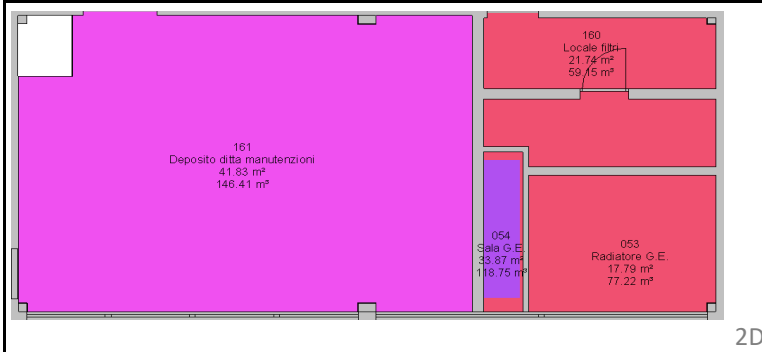
Proprietà	Difesa dall'irraggiamento termico solare	Istanza	-	Testo
Proprietà	Regolabilità del flusso luminoso	Istanza	-	Testo
Proprietà	Trasmissione del flusso luminoso dell'oscuramento	Istanza	-	Testo
Proprietà	Controllo del flusso luminoso (Oscuramento parziale-totale)	Istanza	-	Testo
Proprietà	Permeabilità all'aria	Tipo	-	Testo
Proprietà	Tenuta all'acqua	Tipo	-	Testo
Proprietà	Resistenza al carico del vento	Tipo	-	Testo
Proprietà	Resistenza agli urti	Tipo	-	Testo
Sicurezza	Reazione al fuoco	Tipo	-	Testo
Sicurezza	Resistenza al fuoco	Tipo	-	Testo
Aspetto	Aspetto interno	Tipo	-	Testo
Aspetto	Aspetto esterno	Tipo	-	Testo
Aspetto	Tipo di oscuramento	Istanza	-	Testo
Utilizzo	Matricola del serramento	Istanza	-	Testo
Utilizzo	Regolabilità dell'apertura	Istanza	-	Testo
Utilizzo	Resistenza all'effrazione	Tipo	-	Testo
Utilizzo	Controllo a distanza degli accessi	Istanza	-	Testo
Utilizzo	Descrizione garanzia	Tipo	-	Testo
Utilizzo	Durata garanzia (in anni)	Istanza	-	Testo
Utilizzo	Manutentore	Istanza	-	Testo
Utilizzo	Costo di sostituzione	Tipo	-	Testo
Utilizzo	Data installazione	Istanza	-	Testo
Utilizzo	Durata (vita prevista)	Istanza	Anni	Testo
Utilizzo	Bar code prodotti	Istanza	-	Testo
Utilizzo	Manutenibilità serramenti	Tipo	-	Testo

ARC_CV

 <p>3D</p>	 <p>2D</p>	<p><i>Impianto</i> ARC</p> <p><i>Tipo</i> -</p> <p><i>Categoria Rvt</i> Muro</p> <p><i>Cod. scheda</i> -</p> <p><i>Class. DB</i> Muro</p> <p><i>Tabella DB</i> Walls</p>
---	---	--

Gr. parametri	Nome	Tipo	Udm	Formato
Codifica	Id insediamento	Istanza	-	testo
Codifica	Cod. insediamento	Istanza	-	testo
Codifica	Id immobile	Istanza	-	testo
Codifica	Cod. immobile	Istanza	-	testo
Codifica	Cod. piano	Istanza	-	testo
Codifica	Cod. locale	Istanza	-	testo
Codifica	Cod. oggetto	Istanza	-	testo
Generale	Descrizione	Tipo	-	Testo
Generale	Larghezza (Spessore)	Tipo	-	Testo
Generale	Produttore	Tipo	-	Testo
Proprietà	Isolamento acustico standardizzato di facciata_D2m,nT (dB)	Tipo	dB	Testo
Proprietà	Potere fonoisolante apparente_Rw (dB)	Tipo	dB	Testo
Proprietà	Isolamento acustico ai rumori degli impianti a funzionamento discont	Tipo	-	Testo
Proprietà	Trasmittanza termica_U (W/mq K)	Tipo	W/m ²	Testo
Proprietà	Controllo della condensa interstiziale	Tipo	-	Testo
Proprietà	Controllo della condensa superficiale	Tipo	-	Testo
Proprietà	Sfasamento (h)	Tipo	h	Testo
Proprietà	Attenuazione onda termica	Tipo	-	Testo
Proprietà	Tenuta all'acqua	Tipo	-	Testo
Proprietà	Permeabilità all'aria	Tipo	-	Testo
Proprietà	Tenuta all'aria	Tipo	-	Testo
Resistenza	Resistenza agli urti	Tipo	-	Testo
Resistenza	Protezione facciata attacchi a terra	Istanza	-	Testo
Resistenza	Resistenza e tenuta all'acqua (locali igienici, cucina, ecc)	Tipo	-	Testo
Resistenza	Resistenza meccanica ai carichi sospesi	Tipo	-	Testo
Resistenza	Elemento strutturale	Tipo	-	Testo
Resistenza	Carico verticale resistente	Tipo	-	Testo
Resistenza	Deformazione massima consentita	Tipo	-	Testo
Sicurezza	Reazione al fuoco	Tipo	-	Testo
Sicurezza	Resistenza al fuoco	Tipo	-	Testo
Aspetto	Aspetto interno	Tipo	-	Testo
Aspetto	Aspetto esterno	Tipo	-	Testo
Aspetto	Presenza di smussi e/o dettagli e/o finiture particolari	Istanza	-	Testo
Utilizzo	Attrezzabilità impiantistica	Tipo	-	Testo
Utilizzo	Durabilità	Tipo	-	Testo
Utilizzo	Affidabilità	Tipo	-	Testo
Utilizzo	Descrizione garanzia	Tipo	-	Testo
Utilizzo	Durata garanzia (in anni)	Tipo	-	Testo
Utilizzo	Manutentore	Istanza	-	Testo
Utilizzo	Costo di sostituzione	Tipo	-	Testo
Utilizzo	Data installazione	Istanza	-	Testo
Utilizzo	Durata (vita prevista)	Istanza	-	Testo
Utilizzo	Bar code prodotti	Istanza	-	Testo
Utilizzo	Manutenibilità rivestimento verticale esterno	Tipo	-	Testo
Utilizzo	Manutenibilità rivestimento verticale interno	Tipo	-	Testo

LOCALE



Impianto ARC

Tipo -

Categoria Rvt Locale

Cod. scheda -

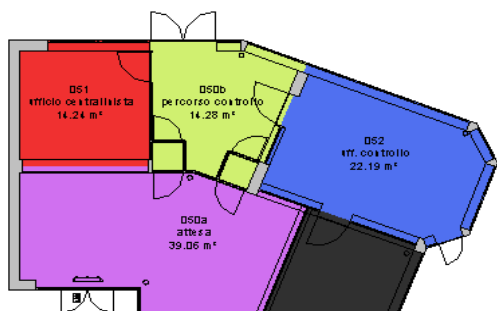
Class. DB Locale

Tabella DB Rooms

Gr. parametri	Nome	Tipo	Udm	Formato
Codifica	Id insediamento	Istanza	-	Testo
Codifica	Cod. insediamento	Istanza	-	Testo
Codifica	Id immobile	Istanza	-	Testo
Codifica	Cod. immobile	Istanza	-	Testo
Codifica	Cod. piano	Istanza	-	Testo
Codifica	Cod. locale	Istanza	-	Testo
Codifica	ID Locale	Istanza	-	Testo
Codifica	Cod_tipo_locale	Istanza	-	Testo
Codifica	Cod_settore	Istanza	-	Testo
Codifica	Persona	Istanza	-	Testo
Codifica	Numero telefono	Istanza	-	Testo
Dimensioni	Indice occupazione massima	Istanza	-	Testo
Dimensioni	Numero occupanti	Istanza	-	Testo
Benessere	Controllo benessere acustico	Istanza	-	Testo
Benessere	Controllo benessere termico invernale	Istanza	-	Testo
Benessere	Controllo benessere termico estivo	Istanza	-	Testo
Benessere	Controllo qualità aria	Istanza	-	Testo
Benessere	Controllo della ventilazione	Istanza	-	Testo
Benessere	Controllo benessere ottico-luminoso	Istanza	-	Testo
Benessere	Riflettanza pavimento	Istanza	-	Testo
Benessere	Riflettanza pareti	Istanza	-	Testo
Benessere	Riflettanza soffitto	Istanza	-	Testo
Benessere	Controllo benessere psicologico e visivo	Istanza	-	Testo
Sicurezza	Carichi utili solaio	Istanza	-	Testo
Sicurezza	Controllo sicurezza al fuoco_Compartmentazione	Istanza	-	Testo
Sicurezza	Controllo sicurezza al fuoco_Estinzione	Istanza	-	Testo
Sicurezza	Controllo sicurezza al fuoco_Rilevazione	Istanza	-	Testo
Sicurezza	Controllo sicurezza al fuoco_Segnalazione	Istanza	-	Testo
Sicurezza	Numero compartimento antincendio	Istanza	-	Testo
Sicurezza	Controllo sicurezza elettrica	Istanza	-	Testo
Sicurezza	Controllo sicurezza ai gas	Istanza	-	Testo
Sicurezza	Controllo sicurezza sostanze tossiche	Istanza	-	Testo
ASL	Controllo sicurezza di circolazione	Istanza	-	Testo
ASL	Controllo igiene	Istanza	-	Testo
Security	Controllo sicurezza alle intrusioni_Controllo	Istanza	-	Testo
Security	Controllo sicurezza alle intrusioni_Rilevazione	Istanza	-	Testo
Security	Controllo sicurezza alle intrusioni_Segnalazione	Istanza	-	Testo
Aspetto	Pareti cieche	Istanza	-	Testo
Aspetto	Pareti trasparenti	Istanza	-	Testo
Aspetto	Pavimento	Istanza	-	Testo
Aspetto	Soffitto	Istanza	-	Testo
Aspetto	Zoccolino	Istanza	-	Testo
Aspetto	Presenza controsoffitto	Istanza	-	Testo
Dotazione	Potenza installata	Istanza	-	Testo
Dotazione	Dotazione impianto elettrico	Istanza	-	Testo

Dotazione	Dotazioni impianto antincendio	Istanza	-	Testo
Dotazione	Dotazioni impianto reti dati	Istanza	-	Testo
Dotazione	Dotazioni arredi	Istanza	-	Testo

AREA



Impianto ARC

Tipo -

Categoria Rvt Area

Cod. scheda -

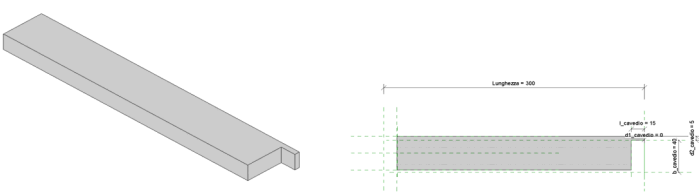
Class. DB Area

Tabella DB Rooms

Gr. parametri	Nome	Tipo	Udm	Formato
Codifica	Id insediamento	Istanza	-	Testo
Codifica	Cod. insediamento	Istanza	-	Testo
Codifica	Id immobile	Istanza	-	Testo
Codifica	Cod. immobile	Istanza	-	Testo
Codifica	Cod. piano	Istanza	-	Testo
Codifica	Cod. locale	Istanza	-	Testo
Codifica	ID Locale	Istanza	-	Testo

2. OGGETTI STRUTTURALI

TRAVE

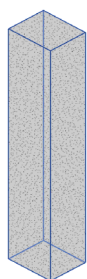
	<p><i>Impianto</i> STR</p> <p><i>Tipo</i> -</p> <p><i>Categoria Rvt</i> Trave</p> <p><i>Cod. scheda</i> -</p> <p><i>Class. DB</i> Telaio strutturale</p> <p><i>Tabella DB</i> Beams</p>
3D	2D

Gr. parametri	Nome	Tipo	Udm	Formato
Codifica	Id insediamento	Istanza	-	testo
Codifica	Cod. insediamento	Istanza	-	testo
Codifica	Id immobile	Istanza	-	testo
Codifica	Cod. immobile	Istanza	-	testo
Codifica	Cod. piano	Istanza	-	testo
Codifica	Cod. locale	Istanza	-	testo
Codifica	Cod. oggetto	Istanza	-	testo
Generale	Descrizione	Tipo	-	Testo
Generale	b	Tipo	m	Lunghezza
Generale	h	Tipo	m	Lunghezza
Generale	Materiale strutturale	Tipo	-	Materiale
Generale	Modello	Tipo	-	Testo
Proprietà cls	Normativa generale di riferimento	Istanza	-	Testo
Proprietà cls	CLS - Classe di resistenza del calcestruzzo	Istanza	-	Testo
Proprietà cls	CLS - Classe di esposizione del calcestruzzo	Istanza	-	Testo
Proprietà cls	CLS - Classe di consistenza del calcestruzzo	Istanza	-	Testo
Proprietà cls	CLS - Classe di contenuto cloruri	Istanza	-	Testo
Proprietà cls	CLS - Diametro massimo aggregati	Istanza	-	Testo
Proprietà cls	CLS - Dosaggio minimo di cemento	Istanza	-	Testo
Proprietà cls	CLS - Rapporto acqua/cemento max	Istanza	-	Testo
Proprietà cls	CLS - Aria intrappolata (valore max)	Istanza	-	Testo
Proprietà cls	CLS - Proprietà cemento	Istanza	-	Testo
Proprietà cls	CLS - Proprietà acqua di impasto	Istanza	-	Testo
Proprietà acc	Arm. Primaria - Area armatura sezione corrente	Istanza	-	Testo
Proprietà acc	Arm. Primaria - Numero barre armatura primaria	Istanza	-	Testo
Proprietà acc	Arm. Primaria - Diametro barre armatura primaria	Istanza	-	Testo
Proprietà acc	Arm. Secondaria - Numero staffe armatura secondaria	Istanza	-	Testo
Proprietà acc	Arm. Secondaria - Passo staffe armatura secondaria	Istanza	-	Testo
Proprietà acc	Arm. Secondaria - Diametro staffe armatura secondaria	Istanza	-	Testo
Proprietà acc	Arm. Secondaria - Passo staffe agli appoggi	Istanza	-	Testo
Proprietà acc	Spessore copriferro min	Istanza	mm	Lunghezza
Proprietà acc	Tipologia di acciaio barre d'armatura	Istanza	-	Testo
Proprietà acc	Tipologia di acciaio staffe d'armatura	Istanza	-	Testo
Proprietà acc	Proprietà acciaio barre d'armatura	Istanza	-	Testo
Proprietà acc	Proprietà acciaio staffe d'armatura	Istanza	-	Testo
Tolleranze	Schema delle tolleranze	Istanza	-	Testo
Tolleranze	Tolleranza curvatura tra due impalcati	Istanza	-	Testo
Tolleranze	Tolleranza dimensionale sez. trasversale	Istanza	-	Testo
Tolleranze	Tolleranza inclinazione	Istanza	-	Testo
Tolleranze	Tolleranza obliquità sez. trasversale	Istanza	-	Testo
Tolleranze	Tolleranza ortogonalità sez. trasversale	Istanza	-	Testo
Tolleranze	Tolleranza posizionamento da una verticale	Istanza	-	Testo
Tolleranze	Tolleranza spazio libero tra elem. adiacenti direz. X	Istanza	-	Testo
Tolleranze	Tolleranza spazio libero tra elem. adiacenti direz. Y	Istanza	-	Testo
Sicurezza	Reazione al fuoco	Istanza	-	Testo

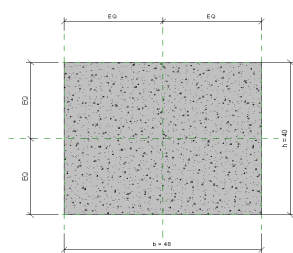
Sicurezza	Resistenza al fuoco
Aspetto	Aspetto

Istanza	-	Testo
Istanza	-	Testo

PILASTRO



3D



2D

Impianto STR

Tipo -

Categoria Rvt Pilastro

Cod. scheda -

Class. DB Pilastro

Tabella DB Columns

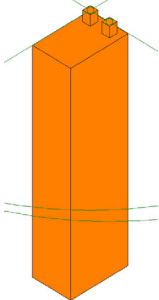
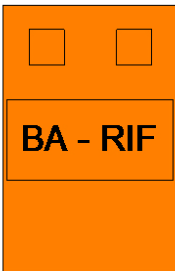
Gr. parametri	Nome	Tipo	Udm	Formato
Codifica	Id insediamento	Istanza	-	testo
Codifica	Cod. insediamento	Istanza	-	testo
Codifica	Id immobile	Istanza	-	testo
Codifica	Cod. immobile	Istanza	-	testo
Codifica	Cod. piano	Istanza	-	testo
Codifica	Cod. locale	Istanza	-	testo
Codifica	Cod. oggetto	Istanza	-	testo
Generale	Descrizione	Tipo	-	Testo
Generale	b	Tipo	m	Lunghezza
Generale	h	Tipo	m	Lunghezza
Generale	Materiale strutturale	Tipo	-	Materiale
Generale	Modello	Tipo	-	Testo
Proprietà cls	Normativa generale di riferimento	Istanza	-	Testo
Proprietà cls	CLS - Classe di resistenza del calcestruzzo	Istanza	-	Testo
Proprietà cls	CLS - Classe di esposizione del calcestruzzo	Istanza	-	Testo
Proprietà cls	CLS - Classe di consistenza del calcestruzzo	Istanza	-	Testo
Proprietà cls	CLS - Classe di contenuto cloruri	Istanza	-	Testo
Proprietà cls	CLS - Diametro massimo aggregati	Istanza	-	Testo
Proprietà cls	CLS - Dosaggio minimo di cemento	Istanza	-	Testo
Proprietà cls	CLS - Rapporto acqua/cemento max	Istanza	-	Testo
Proprietà cls	CLS - Aria intrappolata (valore max)	Istanza	-	Testo
Proprietà cls	CLS - Proprietà cemento	Istanza	-	Testo
Proprietà cls	CLS - Proprietà acqua di impasto	Istanza	-	Testo
Proprietà acc	Arm. Primaria - Area armatura sezione corrente	Istanza	-	Testo
Proprietà acc	Arm. Primaria - Numero barre armatura primaria	Istanza	-	Testo
Proprietà acc	Arm. Primaria - Diametro barre armatura primaria	Istanza	-	Testo
Proprietà acc	Arm. Secondaria - Numero staffe armatura secondaria	Istanza	-	Testo
Proprietà acc	Arm. Secondaria - Passo staffe armatura secondaria	Istanza	-	Testo
Proprietà acc	Arm. Secondaria - Diametro staffe armatura secondaria	Istanza	-	Testo
Proprietà acc	Arm. Secondaria - Passo staffe agli appoggi	Istanza	-	Testo
Proprietà acc	Spessore copriferro min	Istanza	mm	Lunghezza
Proprietà acc	Tipologia di acciaio barre d'armatura	Istanza	-	Testo
Proprietà acc	Tipologia di acciaio staffe d'armatura	Istanza	-	Testo
Proprietà acc	Proprietà acciaio barre d'armatura	Istanza	-	Testo
Proprietà acc	Proprietà acciaio staffe d'armatura	Istanza	-	Testo
Tolleranze	Schema delle tolleranze	Istanza	-	Testo
Tolleranze	Tolleranza curvatura tra due impalcati	Istanza	-	Testo
Tolleranze	Tolleranza dimensionale sez. trasversale	Istanza	-	Testo
Tolleranze	Tolleranza inclinazione	Istanza	-	Testo
Tolleranze	Tolleranza obliquità sez. trasversale	Istanza	-	Testo
Tolleranze	Tolleranza ortogonalità sez. trasversale	Istanza	-	Testo
Tolleranze	Tolleranza posizionamento da una verticale	Istanza	-	Testo
Tolleranze	Tolleranza spazio libero tra elem. adiacenti direz. X	Istanza	-	Testo
Tolleranze	Tolleranza spazio libero tra elem. adiacenti direz. Y	Istanza	-	Testo
Sicurezza	Reazione al fuoco	Istanza	-	Testo

Sicurezza	Resistenza al fuoco
Aspetto	Aspetto

Istanza	-	Testo
Istanza	-	Testo

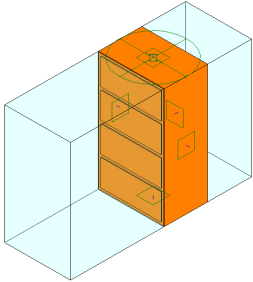

3. OGGETTI IMPIANTO ELETTRICO

ELE_Batteria

 3D	 2D	<i>Impianto</i> ELE <i>Tipo</i> Tipo 1 <i>Categoria Rvt</i> Attrezzatura elettrica <i>Cod. scheda</i> IE13 <i>Class. DB</i> Batteria <i>Tabella DB</i> ElectricalEquipment
---	---	---

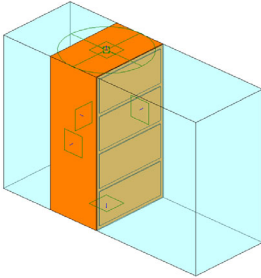
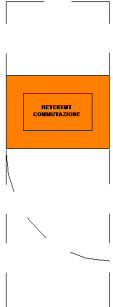
Gr. parametri	Nome	Tipo	Udm	Formato
Codifica	Id insediamento	Istanza	-	testo
Codifica	Cod. insediamento	Istanza	-	testo
Codifica	Id immobile	Istanza	-	testo
Codifica	Cod. immobile	Istanza	-	testo
Codifica	Cod. piano	Istanza	-	testo
Codifica	Cod. locale	Istanza	-	testo
Codifica	Cod. oggetto	Istanza	-	testo
Generale	Descrizione	Tipo	-	testo
Generale	Tipologia	Tipo	-	testo
Generale	Modello	Tipo	-	testo
Generale	Marca	Tipo	-	testo
Generale	Peso	Tipo	kg	peso
Generale	N° matricola/serie	Istanza	-	testo
Elettrico	Tensione	Tipo	V	potenziale elettrico
Elettrico	Capacità [V]	Tipo	-	numero
Manutenzione	Condizione	Istanza	-	testo
Manutenzione	Data di collaudo	Istanza	-	testo
Manutenzione	Ultima revisione	Istanza	-	testo
Manutenzione	Scadenza	Istanza	-	testo

ELE_Comando logica GE

 <p style="text-align: right;">3D</p>	 <p style="text-align: right;">2D</p>	<p><i>Impianto</i> ELE</p> <p><i>Tipo</i> Tipo 1</p> <p><i>Categoria Rvt</i> Attrezzatura elettrica</p> <p><i>Cod. scheda</i> IE10</p> <p><i>Class. DB</i> Gruppo elettrogeno</p> <p><i>Tabella DB</i> ElectricalEquipment</p>
--	--	--

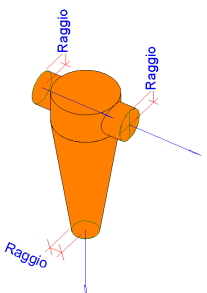
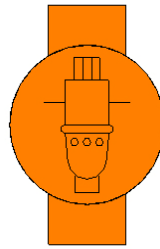
Gr. parametri	Nome	Tipo	Udm	Formato
Codifica	Id insediamento	Istanza	-	testo
Codifica	Cod. insediamento	Istanza	-	testo
Codifica	Id immobile	Istanza	-	testo
Codifica	Cod. immobile	Istanza	-	testo
Codifica	Cod. piano	Istanza	-	testo
Codifica	Cod. locale	Istanza	-	testo
Codifica	Cod. oggetto	Istanza	-	testo
Generale	Descrizione	Tipo	-	testo
Generale	Tipologia	Tipo	-	testo
Generale	Modello	Tipo	-	testo
Generale	Marca	Tipo	-	testo
Generale	N° matricola/serie	Istanza	-	testo
Generale	Peso	Tipo	kg	peso
Elettrico	Tensione	Tipo	V	potenziale elettrico
Elettrico	Corrente	Tipo	A	corrente
Manutenzione	Spazio di manovra	Tipo	-	S/N
Manutenzione	Distanza minima di manovra	Tipo	cm	lunghezza
Manutenzione	Condizione	Istanza	-	testo
Manutenzione	Data di collaudo	Istanza	-	testo
Manutenzione	Ultima revisione	Istanza	-	testo
Manutenzione	Scadenza	Istanza	-	testo

ELE_Commutazione

 <p>3D</p>	 <p>2D</p>	<p><i>Impianto</i> ELE</p> <p><i>Tipo</i> Tipo 1</p> <p><i>Categoria Rvt</i> Attrezzatura elettrica</p> <p><i>Cod. scheda</i> IE2</p> <p><i>Class. DB</i> Quadro elettrico di media tensione</p> <p><i>Tabella DB</i> ElectricalEquipment</p>
---	---	---

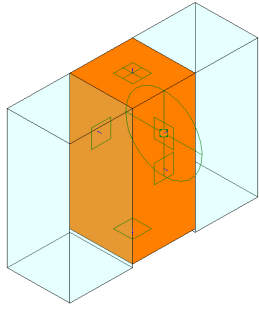
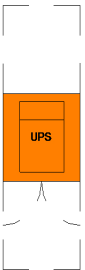
Gr. parametri	Nome	Tipo	Udm	Formato
Codifica	Id insediamento	Istanza	-	testo
Codifica	Cod. insediamento	Istanza	-	testo
Codifica	Id immobile	Istanza	-	testo
Codifica	Cod. immobile	Istanza	-	testo
Codifica	Cod. piano	Istanza	-	testo
Codifica	Cod. locale	Istanza	-	testo
Codifica	Cod. oggetto	Istanza	-	testo
Generale	Descrizione	Tipo	-	testo
Generale	Tipologia	Tipo	-	testo
Generale	Modello	Tipo	-	testo
Generale	Marca	Tipo	-	testo
Generale	N° matricola/serie	Istanza	-	testo
Generale	Peso	Tipo	kg	peso
Elettrico	Tensione	Tipo	V	potenziale elettrico
Elettrico	Corrente	Tipo	A	corrente
Manutenzione	Spazio di manovra	Tipo	-	S/N
Manutenzione	Distanza minima di manovra	Tipo	cm	lunghezza
Manutenzione	Condizione	Istanza	-	testo
Manutenzione	Data di collaudo	Istanza	-	testo
Manutenzione	Ultima revisione	Istanza	-	testo
Manutenzione	Scadenza	Istanza	-	testo

ELE_Filtro gasolio

 <p>3D</p>	 <p>2D</p>	<p><i>Impianto</i> ELE</p> <p><i>Tipo</i> Tipo 1</p> <p><i>Categoria Rvt</i> Attrezzatura meccanica</p> <p><i>Cod. scheda</i> IE10</p> <p><i>Class. DB</i> Gruppo elettrogeno</p> <p><i>Tabella DB</i> MechanicalEquipment</p>
---	---	--

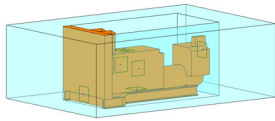
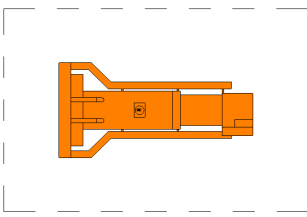
Gr. parametri	Nome	Tipo	Udm	Formato
Codifica	Id insediamento	Istanza	-	testo
Codifica	Cod. insediamento	Istanza	-	testo
Codifica	Id immobile	Istanza	-	testo
Codifica	Cod. immobile	Istanza	-	testo
Codifica	Cod. piano	Istanza	-	testo
Codifica	Cod. locale	Istanza	-	testo
Codifica	Cod. oggetto	Istanza	-	testo
Generale	Descrizione	Tipo	-	testo
Generale	Tipologia	Tipo	-	testo
Generale	Modello	Tipo	-	testo
Generale	Marca	Tipo	-	testo
Generale	N° matricola/serie	Istanza	-	testo
Manutenzione	Condizione	Istanza	-	testo
Manutenzione	Data di collaudo	Istanza	-	testo
Manutenzione	Ultima revisione	Istanza	-	testo
Manutenzione	Scadenza	Istanza	-	testo
Manutenzione	Priorità di intervento	Istanza	-	testo

ELE_Gruppo continuità

 <p style="text-align: right;">3D</p>	 <p style="text-align: right;">2D</p>	<p><i>Impianto</i> ELE</p> <p><i>Tipo</i> Tipo 1</p> <p><i>Categoria Rvt</i> Attrezzatura elettrica</p> <p><i>Cod. scheda</i> IE12</p> <p><i>Class. DB</i> Gruppo continuità</p> <p><i>Tabella DB</i> Electrical equipment</p>
--	--	--

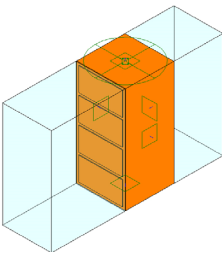

Gr. parametri	Nome	Tipo	Udm	Formato
Codifica	Id insediamento	Istanza	-	testo
Codifica	Cod. insediamento	Istanza	-	testo
Codifica	Id immobile	Istanza	-	testo
Codifica	Cod. immobile	Istanza	-	testo
Codifica	Cod. piano	Istanza	-	testo
Codifica	Cod. locale	Istanza	-	testo
Codifica	Cod. oggetto	Istanza	-	testo
Generale	Descrizione	Tipo	-	testo
Generale	Tipologia	Tipo	-	testo
Generale	Modello	Tipo	-	testo
Generale	Marca	Tipo	-	testo
Generale	N° matricola/serie	Istanza	-	testo
Generale	Peso	Tipo	kg	peso
Elettrico	Capacità [kVA]	Tipo	-	numero
Elettrico	Potenza attiva	Tipo	W	potenza elettrica
Elettrico	Potenza nominale	Tipo	W	potenza elettrica
Elettrico	Tensione d'ingresso	Tipo	V	potenziale elettrico
Elettrico	Tensione d'uscita	Tipo	V	potenziale elettrico
Manutenzione	Spazio di manovra	Tipo	-	S/N
Manutenzione	Distanza minima di manovra	Tipo	cm	lunghezza
Manutenzione	Condizione	Istanza	-	testo
Manutenzione	Data di collaudo	Istanza	-	testo
Manutenzione	Ultima revisione	Istanza	-	testo
Manutenzione	Scadenza	Istanza	-	testo
Manutenzione	Priorità di intervento	Istanza	-	testo
Antincendio	Autonomia	Tipo	-	numero

ELE_Gruppo elettrogeno

 <p>3D</p>	 <p>2D</p>	<p><i>Impianto</i> ELE</p> <p><i>Tipo</i> Tipo 1</p> <p><i>Categoria Rvt</i> Attrezzatura elettrica</p> <p><i>Cod. scheda</i> IE10</p> <p><i>Class. DB</i> Gruppo elettrogeno</p> <p><i>Tabella DB</i> ElectricalEquipment</p>
---	---	--

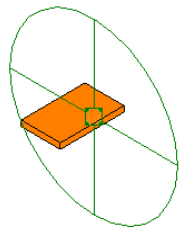
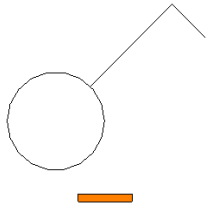
Gr. parametri	Nome	Tipo	Udm	Formato
Codifica	Id insediamento	Istanza	-	testo
Codifica	Cod. insediamento	Istanza	-	testo
Codifica	Id immobile	Istanza	-	testo
Codifica	Cod. immobile	Istanza	-	testo
Codifica	Cod. piano	Istanza	-	testo
Codifica	Cod. locale	Istanza	-	testo
Codifica	Cod. oggetto	Istanza	-	testo
Generale	Descrizione	Tipo	-	testo
Generale	Tipologia	Tipo	-	testo
Generale	Modello	Tipo	-	testo
Generale	Marca	Tipo	-	testo
Generale	N° matricola/serie	Istanza	-	testo
Generale	Peso	Tipo	kg	peso
Meccanico	Livello sonoro	Tipo	-	numero
Meccanico	Tipologia dissipatore	Tipo	-	testo
Meccanico	Tipologia motore	Tipo	-	testo
Meccanico	Tipologia alternatore	Tipo	-	testo
Meccanico	Tipologia linea di scarico	Tipo	-	testo
Elettrico	Tipologia utenze servite	Istanza	-	testo
Elettrico	Tensione	Tipo	V	potenziale elettrico
Elettrico	Tensione di alimentazione	Tipo	V	potenziale elettrico
Elettrico	Potenza alternatore	Tipo	W	potenza elettrica
Elettrico	Potenza PRP	Tipo	W	potenza elettrica
Elettrico	Potenza LTP	Tipo	W	potenza elettrica
Manutenzione	Spazio di manovra	Tipo	-	S/N
Manutenzione	Distanza minima di manovra	Tipo	cm	lunghezza
Manutenzione	Condizione	Istanza	-	testo
Manutenzione	Data di collaudo	Istanza	-	testo
Manutenzione	Ultima revisione	Istanza	-	testo
Manutenzione	Scadenza	Istanza	-	testo
Manutenzione	Priorità di intervento	Istanza	-	testo

ELE_Ingresso ENEL

 <p>3D</p>	 <p>2D</p>	<p><i>Impianto</i> ELE</p> <p><i>Tipo</i> Tipo 1</p> <p><i>Categoria Rvt</i> Attrezzatura elettrica</p> <p><i>Cod. scheda</i> IE2</p> <p><i>Class. DB</i> Quadro elettrico di media tensione</p> <p><i>Tabella DB</i> ElectricalEquipment</p>
---	---	---

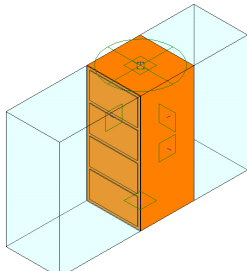

Gr. parametri	Nome	Tipo	Udm	Formato
Codifica	Id insediamento	Istanza	-	testo
Codifica	Cod. insediamento	Istanza	-	testo
Codifica	Id immobile	Istanza	-	testo
Codifica	Cod. immobile	Istanza	-	testo
Codifica	Cod. piano	Istanza	-	testo
Codifica	Cod. locale	Istanza	-	testo
Codifica	Cod. oggetto	Istanza	-	testo
Generale	Descrizione	Tipo	-	testo
Generale	Tipologia	Tipo	-	testo
Generale	Modello	Tipo	-	testo
Generale	Marca	Tipo	-	testo
Generale	N° matricola/serie	Istanza	-	testo
Generale	Peso	Tipo	kg	peso
Elettrico	Tensione	Tipo	V	potenziale elettrico
Elettrico	Corrente	Tipo	A	corrente
Manutenzione	Spazio di manovra	Tipo	-	S/N
Manutenzione	Distanza minima di manovra	Tipo	cm	lunghezza
Manutenzione	Condizione	Istanza	-	testo
Manutenzione	Data di collaudo	Istanza	-	testo
Manutenzione	Ultima revisione	Istanza	-	testo
Manutenzione	Scadenza	Istanza	-	testo

ELE_Interruttore illuminazione

 <p>3D</p>	 <p>2D</p>	<p><i>Impianto</i> ELE</p> <p><i>Tipo</i> Polo singolo Voltaggio basso</p> <p><i>Categoria Rvt</i> Dispositivi di illuminazione</p> <p><i>Cod. scheda</i> IE25</p> <p><i>Class. DB</i> Interruttore illuminazione</p> <p><i>Tabella DB</i> LightingDevices</p>
---	---	--

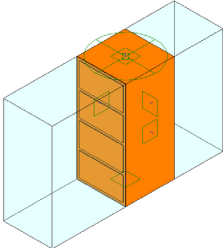

Gr. parametri	Nome	Tipo	Udm	Formato
Codifica	Id insediamento	Istanza	-	testo
Codifica	Cod. insediamento	Istanza	-	testo
Codifica	Id immobile	Istanza	-	testo
Codifica	Cod. immobile	Istanza	-	testo
Codifica	Cod. piano	Istanza	-	testo
Codifica	Cod. locale	Istanza	-	testo
Codifica	Cod. oggetto	Istanza	-	testo
Generale	Descrizione	Tipo	-	testo
Generale	Tipologia	Tipo	-	testo
Generale	Modello	Tipo	-	testo
Generale	Marca	Tipo	-	testo
Generale	N° matricola/serie	Istanza	-	testo
Elettrico	Tensione	Tipo	V	potenziale elettrico
Elettrico	Corrente	Tipo	A	corrente
Manutenzione	Condizione	Istanza	-	testo
Manutenzione	Data di collaudo	Istanza	-	testo
Manutenzione	Ultima revisione	Istanza	-	testo
Manutenzione	Scadenza	Istanza	-	testo

ELE_Interruttore

 <p style="text-align: right;">3D</p>	 <p style="text-align: right;">2D</p>	<p><i>Impianto</i> ELE</p> <p><i>Tipo</i> Generale MT-Trasformatore</p> <p><i>Categoria Rvt</i> Attrezzatura elettrica</p> <p><i>Cod. scheda</i> IE3</p> <p><i>Class. DB</i> Interruttore</p> <p><i>Tabella DB</i> ElectricalEquipment</p>
--	--	--

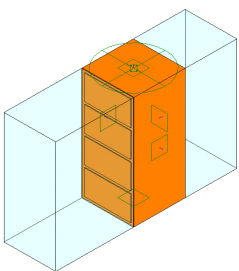

Gr. parametri	Nome	Tipo	Udm	Formato
Codifica	Id insediamento	Istanza	-	testo
Codifica	Cod. insediamento	Istanza	-	testo
Codifica	Id immobile	Istanza	-	testo
Codifica	Cod. immobile	Istanza	-	testo
Codifica	Cod. piano	Istanza	-	testo
Codifica	Cod. locale	Istanza	-	testo
Codifica	Cod. oggetto	Istanza	-	testo
Generale	Descrizione	Tipo	-	testo
Generale	Tipologia	Tipo	-	testo
Generale	Modello	Tipo	-	testo
Generale	Marca	Tipo	-	testo
Generale	N° matricola/serie	Istanza	-	testo
Generale	Peso	Tipo	kg	peso
Elettrico	Tensione	Tipo	V	potenziale elettrico
Elettrico	Corrente	Tipo	A	corrente
Manutenzione	Spazio di manovra	Tipo	-	S/N
Manutenzione	Distanza minima di manovra	Tipo	cm	lunghezza
Manutenzione	Condizione	Istanza	-	testo
Manutenzione	Data di collaudo	Istanza	-	testo
Manutenzione	Ultima revisione	Istanza	-	testo
Manutenzione	Scadenza	Istanza	-	testo

ELE_Misura ENEL

 <p>3D</p>	 <p>2D</p>	<p><i>Impianto</i> ELE</p> <p><i>Tipo</i> Tipo 1</p> <p><i>Categoria Rvt</i> Attrezzatura elettrica</p> <p><i>Cod. scheda</i> IE2</p> <p><i>Class. DB</i> Quadro elettrico di media tensione</p> <p><i>Tabella DB</i> ElectricalEquipment</p>
---	---	---

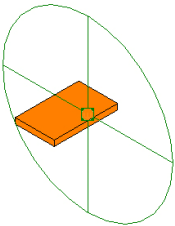
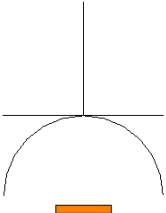
Gr. parametri	Nome	Tipo	Udm	Formato
Codifica	Id insediamento	Istanza	-	testo
Codifica	Cod. insediamento	Istanza	-	testo
Codifica	Id immobile	Istanza	-	testo
Codifica	Cod. immobile	Istanza	-	testo
Codifica	Cod. piano	Istanza	-	testo
Codifica	Cod. locale	Istanza	-	testo
Codifica	Cod. oggetto	Istanza	-	testo
Generale	Descrizione	Tipo	-	testo
Generale	Tipologia	Tipo	-	testo
Generale	Modello	Tipo	-	testo
Generale	Marca	Tipo	-	testo
Generale	N° matricola/serie	Istanza	-	testo
Generale	Peso	Tipo	kg	peso
Elettrico	Tensione	Tipo	V	potenziale elettrico
Elettrico	Corrente	Tipo	A	corrente
Manutenzione	Spazio di manovra	Tipo	-	S/N
Manutenzione	Distanza minima di manovra	Tipo	cm	lunghezza
Manutenzione	Condizione	Istanza	-	testo
Manutenzione	Data di collaudo	Istanza	-	testo
Manutenzione	Ultima revisione	Istanza	-	testo
Manutenzione	Scadenza	Istanza	-	testo

ELE_Ortoietto

 <p style="text-align: right;">3D</p>	 <p style="text-align: right;">2D</p>	<p><i>Impianto</i> ELE</p> <p><i>Tipo</i> Tipo 1</p> <p><i>Categoria Rvt</i> Attrezzatura elettrica</p> <p><i>Cod. scheda</i> IE2</p> <p><i>Class. DB</i> Quadro elettrico di media tensione</p> <p><i>Tabella DB</i> ElectricalEquipment</p>
--	--	---

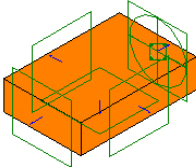
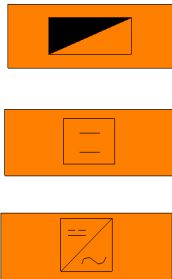
Gr. parametri	Nome	Tipo	Udm	Formato
Codifica	Id insediamento	Istanza	-	testo
Codifica	Cod. insediamento	Istanza	-	testo
Codifica	Id immobile	Istanza	-	testo
Codifica	Cod. immobile	Istanza	-	testo
Codifica	Cod. piano	Istanza	-	testo
Codifica	Cod. locale	Istanza	-	testo
Codifica	Cod. oggetto	Istanza	-	testo
Generale	Descrizione	Tipo	-	testo
Generale	Tipologia	Tipo	-	testo
Generale	Modello	Tipo	-	testo
Generale	Marca	Tipo	-	testo
Generale	N° matricola/serie	Istanza	-	testo
Generale	Peso	Tipo	kg	peso
Elettrico	Tensione	Tipo	V	potenziale elettrico
Elettrico	Corrente	Tipo	A	corrente
Manutenzione	Spazio di manovra	Tipo	-	S/N
Manutenzione	Distanza minima di manovra	Tipo	cm	lunghezza
Manutenzione	Condizione	Istanza	-	testo
Manutenzione	Data di collaudo	Istanza	-	testo
Manutenzione	Ultima revisione	Istanza	-	testo
Manutenzione	Scadenza	Istanza	-	testo

ELE_Presa FM

 <p>3D</p>	 <p>2D</p>	<p><i>Impianto</i> ELE</p> <p><i>Tipo</i> Tipo 1</p> <p><i>Categoria Rvt</i> Apparecchi elettrici</p> <p><i>Cod. scheda</i> IE24</p> <p><i>Class. DB</i> Presa FM</p> <p><i>Tabella DB</i> ElectricalFixtures</p>
---	---	---

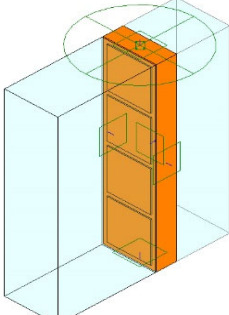
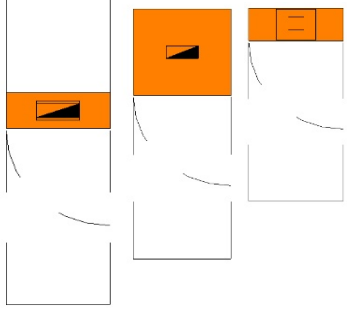
Gr. parametri	Nome	Tipo	Udm	Formato
Codifica	Id insediamento	Istanza	-	testo
Codifica	Cod. insediamento	Istanza	-	testo
Codifica	Id immobile	Istanza	-	testo
Codifica	Cod. immobile	Istanza	-	testo
Codifica	Cod. piano	Istanza	-	testo
Codifica	Cod. locale	Istanza	-	testo
Codifica	Cod. oggetto	Istanza	-	testo
Generale	Descrizione	Tipo	-	testo
Generale	Tipologia	Tipo	-	testo
Generale	Modello	Tipo	-	testo
Generale	Marca	Tipo	-	testo
Elettrico	Tensione	Tipo	V	potenziale elettrico
Elettrico	Corrente	Tipo	A	corrente
Manutenzione	Condizione	Istanza	-	testo
Manutenzione	Data di collaudo	Istanza	-	testo
Manutenzione	Ultima revisione	Istanza	-	testo
Manutenzione	Scadenza	Istanza	-	testo

ELE_Quadro parete

 <p>3D</p>	 <p>2D</p>	<p><i>Impianto</i> ELE</p> <p><i>Tipo</i> Ascensore Elettrico BT Prese e interruttori Ricarica batterie</p> <p><i>Categoria Rvt</i> Attrezzatura elettrica</p> <p><i>Cod. scheda</i> IE1</p> <p><i>Class. DB</i> Quadro elettrico</p> <p><i>Tabella DB</i> ElectricalFixtures</p>
---	---	---

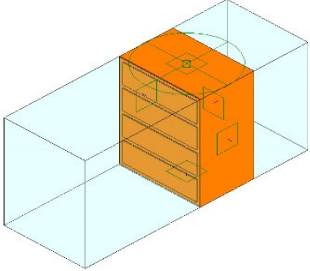
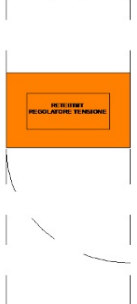
Gr. parametri	Nome	Tipo	Udm	Formato
Codifica	Id insediamento	Istanza	-	testo
Codifica	Cod. insediamento	Istanza	-	testo
Codifica	Id immobile	Istanza	-	testo
Codifica	Cod. immobile	Istanza	-	testo
Codifica	Cod. piano	Istanza	-	testo
Codifica	Cod. locale	Istanza	-	testo
Codifica	Cod. oggetto	Istanza	-	testo
Generale	Descrizione	Tipo	-	testo
Generale	Tipologia	Tipo	-	testo
Generale	Modello	Tipo	-	testo
Generale	Marca	Tipo	-	testo
Elettrico	Tensione nominale di impiego	Tipo	V	potenziale elettrico
Elettrico	Corrente nominale	Tipo	A	corrente
Elettrico	Corrente nominale di cortocircuito	Tipo	A	corrente
Elettrico	Grado di protezione IP	Tipo	-	testo
Manutenzione	Condizione	Istanza	-	testo
Manutenzione	Data di collaudo	Istanza	-	testo
Manutenzione	Ultima revisione	Istanza	-	testo
Manutenzione	Scadenza	Istanza	-	testo
Cartiglio	Sigla	Istanza	-	testo

ELE_Quadro

 <p>3D</p>	 <p>2D</p>	<p><i>Impianto</i> ELE</p> <p><i>Tipo</i> Ascensore Elettrico BT Prese e interruttori Ricarica batterie</p> <p><i>Categoria Rvt</i> Attrezzatura elettrica</p> <p><i>Cod. scheda</i> IE1</p> <p><i>Class. DB</i> Quadro elettrico</p> <p><i>Tabella DB</i> ElectricalFixtures</p>
---	---	---

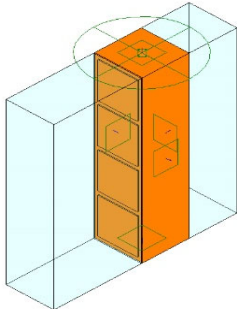

Gr. parametri	Nome	Tipo	Udm	Formato
Codifica	Id insediamento	Istanza	-	testo
Codifica	Cod. insediamento	Istanza	-	testo
Codifica	Id immobile	Istanza	-	testo
Codifica	Cod. immobile	Istanza	-	testo
Codifica	Cod. piano	Istanza	-	testo
Codifica	Cod. locale	Istanza	-	testo
Codifica	Cod. oggetto	Istanza	-	testo
Generale	Descrizione	Tipo	-	testo
Generale	Tipologia	Tipo	-	testo
Generale	Modello	Tipo	-	testo
Generale	Marca	Tipo	-	testo
Elettrico	Tensione nominale di impiego	Tipo	V	potenziale elettrico
Elettrico	Corrente nominale	Tipo	A	corrente
Elettrico	Corrente nominale di cortocircuito	Tipo	A	corrente
Elettrico	Grado di protezione IP	Tipo	-	testo
Manutenzione	Spazio di manovra	Istanza	-	S/N
Manutenzione	Spazio di manovra posteriore	Istanza	-	S/N
Manutenzione	Distanza minima di manovra	Tipo	cm	lunghezza
Manutenzione	Condizione	Istanza	-	testo
Manutenzione	Data di collaudo	Istanza	-	testo
Manutenzione	Ultima revisione	Istanza	-	testo
Manutenzione	Scadenza	Istanza	-	testo
Cartiglio	Sigla	Istanza	-	testo

ELE_Regolatore tensione

 <p>3D</p>	 <p>2D</p>	<p><i>Impianto</i> ELE</p> <p><i>Tipo</i> Tipo 1</p> <p><i>Categoria Rvt</i> Attrezzatura elettrica</p> <p><i>Cod. scheda</i> IE2</p> <p><i>Class. DB</i> Quadro elettrico di media tensione</p> <p><i>Tabella DB</i> ElectricalEquipment</p>
---	---	---

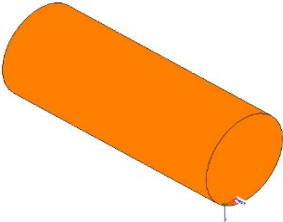

Gr. parametri	Nome	Tipo	Udm	Formato
Codifica	Id insediamento	Istanza	-	testo
Codifica	Cod. insediamento	Istanza	-	testo
Codifica	Id immobile	Istanza	-	testo
Codifica	Cod. immobile	Istanza	-	testo
Codifica	Cod. piano	Istanza	-	testo
Codifica	Cod. locale	Istanza	-	testo
Codifica	Cod. oggetto	Istanza	-	testo
Generale	Descrizione	Tipo	-	testo
Generale	Tipologia	Tipo	-	testo
Generale	Modello	Tipo	-	testo
Generale	Marca	Tipo	-	testo
Generale	N° matricola/serie	Istanza	-	testo
Generale	Peso	Tipo	kg	peso
Elettrico	Tensione	Tipo	V	potenziale elettrico
Elettrico	Corrente	Tipo	A	corrente
Manutenzione	Spazio di manovra	Tipo	-	S/N
Manutenzione	Distanza minima di manovra	Tipo	cm	lunghezza
Manutenzione	Condizione	Istanza	-	testo
Manutenzione	Data di collaudo	Istanza	-	testo
Manutenzione	Ultima revisione	Istanza	-	testo
Manutenzione	Scadenza	Istanza	-	testo

ELE_Rifasatore

 <p style="text-align: right;">3D</p>	 <p style="text-align: right;">2D</p>	<p><i>Impianto</i> ELE</p> <p><i>Tipo</i> Tipo 1</p> <p><i>Categoria Rvt</i> Attrezzatura elettrica</p> <p><i>Cod. scheda</i> IE14</p> <p><i>Class. DB</i> Rifasatore</p> <p><i>Tabella DB</i> ElectricalEquipment</p>
--	--	--

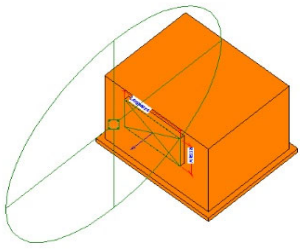
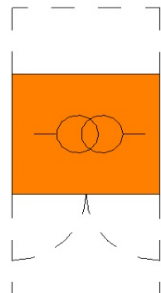
Gr. parametri	Nome	Tipo	Udm	Formato
Codifica	Id insediamento	Istanza	-	testo
Codifica	Cod. insediamento	Istanza	-	testo
Codifica	Id immobile	Istanza	-	testo
Codifica	Cod. immobile	Istanza	-	testo
Codifica	Cod. piano	Istanza	-	testo
Codifica	Cod. locale	Istanza	-	testo
Codifica	Cod. oggetto	Istanza	-	testo
Generale	Descrizione	Tipo	-	testo
Generale	Tipologia	Tipo	-	testo
Generale	Modello	Tipo	-	testo
Generale	Marca	Tipo	-	testo
Generale	N° matricola/serie	Istanza	-	testo
Generale	Peso	Tipo	kg	peso
Elettrico	Tensione	Tipo	V	potenziale elettrico
Elettrico	Corrente	Tipo	A	corrente
Manutenzione	Spazio di manovra	Tipo	-	S/N
Manutenzione	Distanza minima di manovra	Tipo	cm	lunghezza
Manutenzione	Condizione	Istanza	-	testo
Manutenzione	Data di collaudo	Istanza	-	testo
Manutenzione	Ultima revisione	Istanza	-	testo
Manutenzione	Scadenza	Istanza	-	testo

ELE_Serbatoio combustibile

 <p style="text-align: right;">3D</p>	 <p style="text-align: right;">2D</p>	<p><i>Impianto</i> ELE</p> <p><i>Tipo</i> Tipo 1</p> <p><i>Categoria Rvt</i> Attrezzatura elettrica</p> <p><i>Cod. scheda</i> IE11</p> <p><i>Class. DB</i> Serbatoio combustibile</p> <p><i>Tabella DB</i> ElectricalEquipment</p>
--	--	--

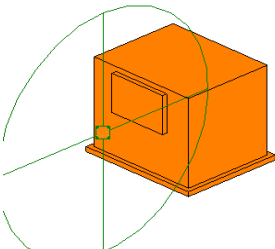
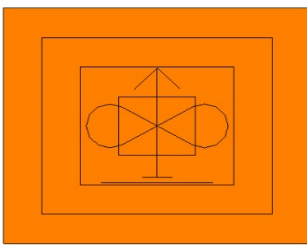
Gr. parametri	Nome	Tipo	Udm	Formato
Codifica	Id insediamento	Istanza	-	testo
Codifica	Cod. insediamento	Istanza	-	testo
Codifica	Id immobile	Istanza	-	testo
Codifica	Cod. immobile	Istanza	-	testo
Codifica	Cod. piano	Istanza	-	testo
Codifica	Cod. locale	Istanza	-	testo
Codifica	Cod. oggetto	Istanza	-	testo
Generale	Descrizione	Tipo	-	testo
Generale	Tipologia	Tipo	-	testo
Generale	Modello	Tipo	-	testo
Generale	Marca	Tipo	-	testo
Generale	N° matricola/serie	Istanza	-	testo
Generale	Peso	Tipo	kg	peso
Meccanico	Capacità	Tipo	-	numero
Meccanico	Tipologia fluido	Tipo	-	testo
Manutenzione	Condizione	Istanza	-	testo
Manutenzione	Data di collaudo	Istanza	-	testo
Manutenzione	Ultima revisione	Istanza	-	testo
Manutenzione	Scadenza	Istanza	-	testo

ELE_Trasformatore MT-BT

 <p>3D</p>	 <p>2D</p>	<p><i>Impianto</i> ELE</p> <p><i>Tipo</i> Tipo 1</p> <p><i>Categoria Rvt</i> Attrezzatura elettrica</p> <p><i>Cod. scheda</i> IE7</p> <p><i>Class. DB</i> Trasformatore</p> <p><i>Tabella DB</i> ElectricalEquipment</p>
---	---	--

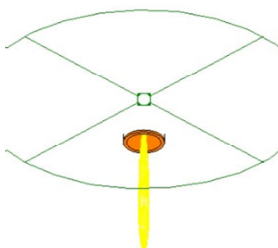
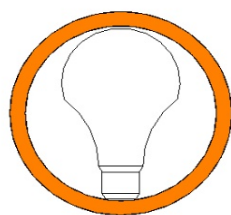
Gr. parametri	Nome	Tipo	Udm	Formato
Codifica	Id insediamento	Istanza	-	testo
Codifica	Cod. insediamento	Istanza	-	testo
Codifica	Id immobile	Istanza	-	testo
Codifica	Cod. immobile	Istanza	-	testo
Codifica	Cod. piano	Istanza	-	testo
Codifica	Cod. locale	Istanza	-	testo
Codifica	Cod. oggetto	Istanza	-	testo
Generale	Descrizione	Tipo	-	testo
Generale	Tipologia	Tipo	-	testo
Generale	Modello	Tipo	-	testo
Generale	Marca	Tipo	-	testo
Generale	Peso	Tipo	kg	peso
Elettrico	Raffreddamento	Tipo	-	testo
Elettrico	Potenza nominale	Tipo	W	potenza elettrica
Elettrico	Tensione primaria	Tipo	V	potenziale elettrico
Elettrico	Tensione secondaria		V	potenziale elettrico
Elettrico	Vcc% e gruppo		-	testo
Elettrico	Tensione d'isolamento	Tipo	V	potenziale elettrico
Manutenzione	Spazio di manovra	Tipo	-	S/N
Manutenzione	Distanza minima di manovra	Tipo	cm	lunghezza
Manutenzione	Condizione	Istanza	-	testo
Manutenzione	Data di collaudo	Istanza	-	testo
Manutenzione	Ultima revisione	Istanza	-	testo
Manutenzione	Scadenza	Istanza	-	testo

ELE_Ventilatore

 <p style="text-align: right;">3D</p>	 <p style="text-align: right;">2D</p>	<p><i>Impianto</i> ELE</p> <p><i>Tipo</i> Tipo 1</p> <p><i>Categoria Rvt</i> Attrezzatura elettrica</p> <p><i>Cod. scheda</i> CL03</p> <p><i>Class. DB</i> Ventilatore</p> <p><i>Tabella DB</i> ElectricalEquipment</p>
--	--	---

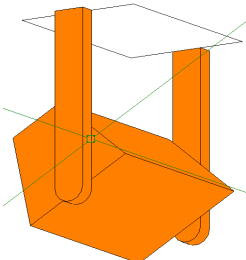
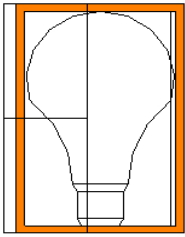
Gr. parametri	Nome	Tipo	Udm	Formato
Codifica	Id insediamento	Istanza	-	testo
Codifica	Cod. insediamento	Istanza	-	testo
Codifica	Id immobile	Istanza	-	testo
Codifica	Cod. immobile	Istanza	-	testo
Codifica	Cod. piano	Istanza	-	testo
Codifica	Cod. locale	Istanza	-	testo
Codifica	Cod. oggetto	Istanza	-	testo
Generale	Descrizione	Tipo	-	testo
Generale	Tipologia	Tipo	-	testo
Generale	Modello	Tipo	-	testo
Generale	Marca	Tipo	-	testo
Generale	N° matricola/serie	Istanza	-	testo
Meccanico	Presenza inverter	Tipo	-	S/N
Meccanico	Prevalenza	Tipo	Pa	pressione
Meccanico	Pressione	Tipo	Pa	pressione
Elettrico	Corrente	Tipo	A	corrente
Elettrico	Tensione	Tipo	V	potenziale elettrico
Elettrico	Potenza	Tipo	W	potenza elettrica
Manutenzione	Condizione	Istanza	-	testo
Manutenzione	Data di collaudo	Istanza	-	testo
Manutenzione	Ultima revisione	Istanza	-	testo
Manutenzione	Scadenza	Istanza	-	testo

ELE_Faretto incassato

 <p>3D</p>	 <p>2D</p>	<p><i>Impianto</i> ELE</p> <p><i>Tipo</i> Alogena Fluor. Compatta</p> <p><i>Categoria Rvt</i> Apparecchi per illuminazione</p> <p><i>Cod. scheda</i> IE20</p> <p><i>Class. DB</i> Lampada</p> <p><i>Tabella DB</i> LightingFixtures</p>
---	---	---

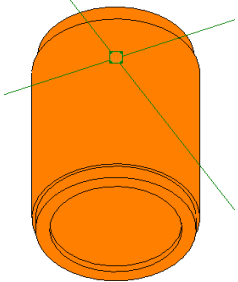
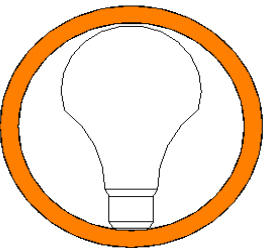
Gr. parametri	Nome	Tipo	Udm	Formato
Codifica	Id insediamento	Istanza	-	testo
Codifica	Cod. insediamento	Istanza	-	testo
Codifica	Id immobile	Istanza	-	testo
Codifica	Cod. immobile	Istanza	-	testo
Codifica	Cod. piano	Istanza	-	testo
Codifica	Cod. locale	Istanza	-	testo
Codifica	Cod. oggetto	Istanza	-	testo
Generale	Descrizione	Tipo	-	testo
Generale	Tipologia	Tipo	-	testo
Generale	Modello	Tipo	-	testo
Generale	Marca	Tipo	-	testo
Elettrico	Potenza	Tipo	W	potenza elettrica
Elettrico	Tensione	Tipo	V	potenziale elettrico
Elettrico	Tipologia corpo illuminante	Tipo	-	testo
Elettrico	Tipologia lampada/e	Tipo	-	testo
Elettrico	Grado di protezione IP	Tipo	-	testo
Manutenzione	Condizione	Istanza	-	testo
Manutenzione	Data di collaudo	Istanza	-	testo
Manutenzione	Ultima revisione	Istanza	-	testo
Manutenzione	Scadenza	Istanza	-	testo

ELE_Faretto orientabile

 <p>3D</p>	 <p>2D</p>	<p><i>Impianto</i> ELE</p> <p><i>Tipo</i> Tipo 1</p> <p><i>Categoria Rvt</i> Apparecchi per illuminazione</p> <p><i>Cod. scheda</i> IE20</p> <p><i>Class. DB</i> Lampada</p> <p><i>Tabella DB</i> LightingFixtures</p>
---	---	--

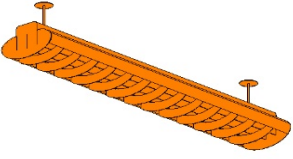

Gr. parametri	Nome	Tipo	Udm	Formato
Codifica	Id insediamento	Istanza	-	testo
Codifica	Cod. insediamento	Istanza	-	testo
Codifica	Id immobile	Istanza	-	testo
Codifica	Cod. immobile	Istanza	-	testo
Codifica	Cod. piano	Istanza	-	testo
Codifica	Cod. locale	Istanza	-	testo
Codifica	Cod. oggetto	Istanza	-	testo
Generale	Descrizione	Tipo	-	testo
Generale	Tipologia	Tipo	-	testo
Generale	Modello	Tipo	-	testo
Generale	Marca	Tipo	-	testo
Elettrico	Potenza	Tipo	W	potenza elettrica
Elettrico	Tensione	Tipo	V	potenziale elettrico
Elettrico	Tipologia corpo illuminante	Tipo	-	testo
Elettrico	Tipologia lampada/e	Tipo	-	testo
Elettrico	Grado di protezione IP	Tipo	-	testo
Manutenzione	Condizione	Istanza	-	testo
Manutenzione	Data di collaudo	Istanza	-	testo
Manutenzione	Ultima revisione	Istanza	-	testo
Manutenzione	Scadenza	Istanza	-	testo

ELE_Faretto pendente

 <p>3D</p>	 <p>2D</p>	<p><i>Impianto</i> ELE</p> <p><i>Tipo</i> Tipo 1</p> <p><i>Categoria Rvt</i> Apparecchi per illuminazione</p> <p><i>Cod. scheda</i> IE20</p> <p><i>Class. DB</i> Lampada</p> <p><i>Tabella DB</i> LightingFixtures</p>
---	---	--

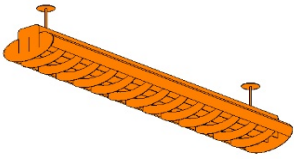
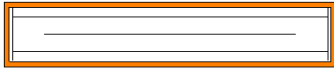
Gr. parametri	Nome	Tipo	Udm	Formato
Codifica	Id insediamento	Istanza	-	testo
Codifica	Cod. insediamento	Istanza	-	testo
Codifica	Id immobile	Istanza	-	testo
Codifica	Cod. immobile	Istanza	-	testo
Codifica	Cod. piano	Istanza	-	testo
Codifica	Cod. locale	Istanza	-	testo
Codifica	Cod. oggetto	Istanza	-	testo
Generale	Descrizione	Tipo	-	testo
Generale	Tipologia	Tipo	-	testo
Generale	Modello	Tipo	-	testo
Generale	Marca	Tipo	-	testo
Elettrico	Potenza	Tipo	W	potenza elettrica
Elettrico	Tensione	Tipo	V	potenziale elettrico
Elettrico	Tipologia corpo illuminante	Tipo	-	testo
Elettrico	Tipologia lampada/e	Tipo	-	testo
Elettrico	Grado di protezione IP	Tipo	-	testo
Manutenzione	Condizione	Istanza	-	testo
Manutenzione	Data di collaudo	Istanza	-	testo
Manutenzione	Ultima revisione	Istanza	-	testo
Manutenzione	Scadenza	Istanza	-	testo

ELE_Neon antiesplosione

 <p style="text-align: right;">3D</p>	 <p style="text-align: right;">2D</p>	<p><i>Impianto</i> ELE</p> <p><i>Tipo</i> Tipo 1</p> <p><i>Categoria Rvt</i> Apparecchi per illuminazione</p> <p><i>Cod. scheda</i> IE20</p> <p><i>Class. DB</i> Lampada</p> <p><i>Tabella DB</i> LightingFixtures</p>
--	--	--

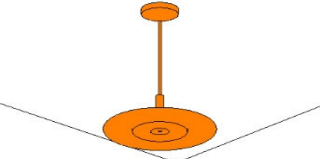
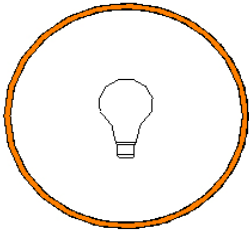
Gr. parametri	Nome	Tipo	Udm	Formato
Codifica	Id insediamento	Istanza	-	testo
Codifica	Cod. insediamento	Istanza	-	testo
Codifica	Id immobile	Istanza	-	testo
Codifica	Cod. immobile	Istanza	-	testo
Codifica	Cod. piano	Istanza	-	testo
Codifica	Cod. locale	Istanza	-	testo
Codifica	Cod. oggetto	Istanza	-	testo
Generale	Descrizione	Tipo	-	testo
Generale	Tipologia	Tipo	-	testo
Generale	Modello	Tipo	-	testo
Generale	Marca	Tipo	-	testo
Elettrico	Potenza	Tipo	W	potenza elettrica
Elettrico	Tensione	Tipo	V	potenziale elettrico
Elettrico	Tipologia corpo illuminante	Tipo	-	testo
Elettrico	Tipologia lampada/e	Tipo	-	testo
Elettrico	Grado di protezione IP	Tipo	-	testo
Manutenzione	Condizione	Istanza	-	testo
Manutenzione	Data di collaudo	Istanza	-	testo
Manutenzione	Ultima revisione	Istanza	-	testo
Manutenzione	Scadenza	Istanza	-	testo

ELE_Neon pendente

 <p style="text-align: right;">3D</p>	 <p style="text-align: right;">2D</p>	<p><i>Impianto</i> ELE</p> <p><i>Tipo</i> Tipo 1</p> <p><i>Categoria Rvt</i> Apparecchi per illuminazione</p> <p><i>Cod. scheda</i> IE20</p> <p><i>Class. DB</i> Lampada</p> <p><i>Tabella DB</i> LightingFixtures</p>
--	--	--

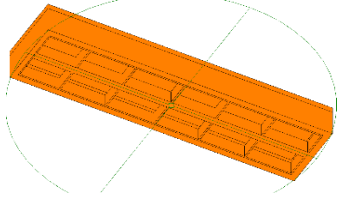

Gr. parametri	Nome	Tipo	Udm	Formato
Codifica	Id insediamento	Istanza	-	testo
Codifica	Cod. insediamento	Istanza	-	testo
Codifica	Id immobile	Istanza	-	testo
Codifica	Cod. immobile	Istanza	-	testo
Codifica	Cod. piano	Istanza	-	testo
Codifica	Cod. locale	Istanza	-	testo
Codifica	Cod. oggetto	Istanza	-	testo
Generale	Descrizione	Tipo	-	testo
Generale	Tipologia	Tipo	-	testo
Generale	Modello	Tipo	-	testo
Generale	Marca	Tipo	-	testo
Elettrico	Potenza	Tipo	W	potenza elettrica
Elettrico	Tensione	Tipo	V	potenziale elettrico
Elettrico	Tipologia corpo illuminante	Tipo	-	testo
Elettrico	Tipologia lampada/e	Tipo	-	testo
Elettrico	Grado di protezione IP	Tipo	-	testo
Manutenzione	Condizione	Istanza	-	testo
Manutenzione	Data di collaudo	Istanza	-	testo
Manutenzione	Ultima revisione	Istanza	-	testo
Manutenzione	Scadenza	Istanza	-	testo

ELE_Pendente

 <p style="text-align: right;">3D</p>	 <p style="text-align: right;">2D</p>	<p><i>Impianto</i> ELE</p> <p><i>Tipo</i> Tipo 1</p> <p><i>Categoria Rvt</i> Apparecchi per illuminazione</p> <p><i>Cod. scheda</i> IE20</p> <p><i>Class. DB</i> Lampada</p> <p><i>Tabella DB</i> LightingFixtures</p>
--	--	--

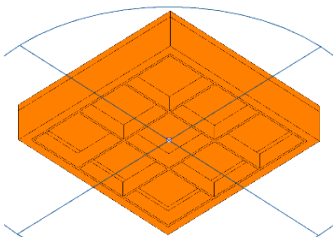
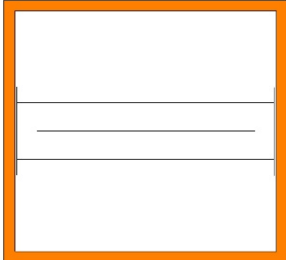
Gr. parametri	Nome	Tipo	Udm	Formato
Codifica	Id insediamento	Istanza	-	testo
Codifica	Cod. insediamento	Istanza	-	testo
Codifica	Id immobile	Istanza	-	testo
Codifica	Cod. immobile	Istanza	-	testo
Codifica	Cod. piano	Istanza	-	testo
Codifica	Cod. locale	Istanza	-	testo
Codifica	Cod. oggetto	Istanza	-	testo
Generale	Descrizione	Tipo	-	testo
Generale	Tipologia	Tipo	-	testo
Generale	Modello	Tipo	-	testo
Generale	Marca	Tipo	-	testo
Elettrico	Potenza	Tipo	W	potenza elettrica
Elettrico	Tensione	Tipo	V	potenziale elettrico
Elettrico	Tipologia corpo illuminante	Tipo	-	testo
Elettrico	Tipologia lampada/e	Tipo	-	testo
Elettrico	Grado di protezione IP	Tipo	-	testo
Manutenzione	Condizione	Istanza	-	testo
Manutenzione	Data di collaudo	Istanza	-	testo
Manutenzione	Ultima revisione	Istanza	-	testo
Manutenzione	Scadenza	Istanza	-	testo

ELE_Plafoniera quadrata incassata

 <p style="text-align: right;">3D</p>	 <p style="text-align: right;">2D</p>	<p><i>Impianto</i> ELE</p> <p><i>Tipo</i> Tipo 1</p> <p><i>Categoria Rvt</i> Apparecchi per illuminazione</p> <p><i>Cod. scheda</i> IE20</p> <p><i>Class. DB</i> Lampada</p> <p><i>Tabella DB</i> LightingFixtures</p>
--	--	--

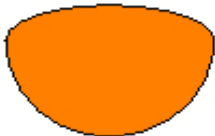
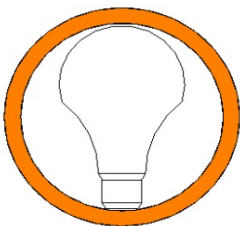
Gr. parametri	Nome	Tipo	Udm	Formato
Codifica	Id insediamento	Istanza	-	testo
Codifica	Cod. insediamento	Istanza	-	testo
Codifica	Id immobile	Istanza	-	testo
Codifica	Cod. immobile	Istanza	-	testo
Codifica	Cod. piano	Istanza	-	testo
Codifica	Cod. locale	Istanza	-	testo
Codifica	Cod. oggetto	Istanza	-	testo
Generale	Descrizione	Tipo	-	testo
Generale	Tipologia	Tipo	-	testo
Generale	Modello	Tipo	-	testo
Generale	Marca	Tipo	-	testo
Elettrico	Potenza	Tipo	W	potenza elettrica
Elettrico	Tensione	Tipo	V	potenziale elettrico
Elettrico	Tipologia corpo illuminante	Tipo	-	testo
Elettrico	Tipologia lampada/e	Tipo	-	testo
Elettrico	Grado di protezione IP	Tipo	-	testo
Manutenzione	Condizione	Istanza	-	testo
Manutenzione	Data di collaudo	Istanza	-	testo
Manutenzione	Ultima revisione	Istanza	-	testo
Manutenzione	Scadenza	Istanza	-	testo

ELE_Plafoniera rettangolare incassata

 <p style="text-align: right;">3D</p>	 <p style="text-align: right;">2D</p>	<p><i>Impianto</i> ELE</p> <p><i>Tipo</i> Tipo 1</p> <p><i>Categoria Rvt</i> Apparecchi per illuminazione</p> <p><i>Cod. scheda</i> IE20</p> <p><i>Class. DB</i> Lampada</p> <p><i>Tabella DB</i> LightingFixtures</p>
--	--	--

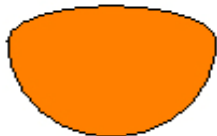
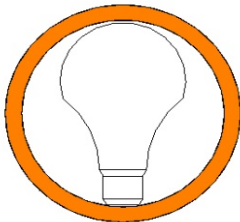
Gr. parametri	Nome	Tipo	Udm	Formato
Codifica	Id insediamento	Istanza	-	testo
Codifica	Cod. insediamento	Istanza	-	testo
Codifica	Id immobile	Istanza	-	testo
Codifica	Cod. immobile	Istanza	-	testo
Codifica	Cod. piano	Istanza	-	testo
Codifica	Cod. locale	Istanza	-	testo
Codifica	Cod. oggetto	Istanza	-	testo
Generale	Descrizione	Tipo	-	testo
Generale	Tipologia	Tipo	-	testo
Generale	Modello	Tipo	-	testo
Generale	Marca	Tipo	-	testo
Elettrico	Potenza	Tipo	W	potenza elettrica
Elettrico	Tensione	Tipo	V	potenziale elettrico
Elettrico	Tipologia corpo illuminante	Tipo	-	testo
Elettrico	Tipologia lampada/e	Tipo	-	testo
Elettrico	Grado di protezione IP	Tipo	-	testo
Manutenzione	Condizione	Istanza	-	testo
Manutenzione	Data di collaudo	Istanza	-	testo
Manutenzione	Ultima revisione	Istanza	-	testo
Manutenzione	Scadenza	Istanza	-	testo

ELE_Sferica antiesplorione

 3D	 2D	<p><i>Impianto</i> ELE</p> <p><i>Tipo</i> Tipo 1</p> <p><i>Categoria Rvt</i> Apparecchi per illuminazione</p> <p><i>Cod. scheda</i> IE20</p> <p><i>Class. DB</i> Lampada</p> <p><i>Tabella DB</i> LightingFixtures</p>
---	---	--

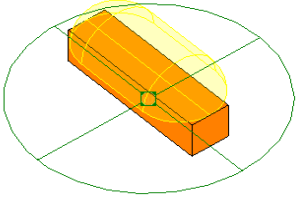
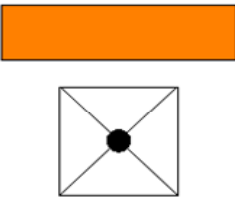
Gr. parametri	Nome	Tipo	Udm	Formato
Codifica	Id insediamento	Istanza	-	testo
Codifica	Cod. insediamento	Istanza	-	testo
Codifica	Id immobile	Istanza	-	testo
Codifica	Cod. immobile	Istanza	-	testo
Codifica	Cod. piano	Istanza	-	testo
Codifica	Cod. locale	Istanza	-	testo
Codifica	Cod. oggetto	Istanza	-	testo
Generale	Descrizione	Tipo	-	testo
Generale	Tipologia	Tipo	-	testo
Generale	Modello	Tipo	-	testo
Generale	Marca	Tipo	-	testo
Elettrico	Potenza	Tipo	W	potenza elettrica
Elettrico	Tensione	Tipo	V	potenziale elettrico
Elettrico	Tipologia corpo illuminante	Tipo	-	testo
Elettrico	Tipologia lampada/e	Tipo	-	testo
Elettrico	Grado di protezione IP	Tipo	-	testo
Manutenzione	Condizione	Istanza	-	testo
Manutenzione	Data di collaudo	Istanza	-	testo
Manutenzione	Ultima revisione	Istanza	-	testo
Manutenzione	Scadenza	Istanza	-	testo

ELE_Sferica

		<p><i>Impianto</i> ELE</p> <p><i>Tipo</i> Tipo 1</p> <p><i>Categoria Rvt</i> Apparecchi per illuminazione</p> <p><i>Cod. scheda</i> IE20</p> <p><i>Class. DB</i> Lampada</p> <p><i>Tabella DB</i> LightingFixtures</p>
3D	2D	

Gr. parametri	Nome	Tipo	Udm	Formato
Codifica	Id insediamento	Istanza	-	testo
Codifica	Cod. insediamento	Istanza	-	testo
Codifica	Id immobile	Istanza	-	testo
Codifica	Cod. immobile	Istanza	-	testo
Codifica	Cod. piano	Istanza	-	testo
Codifica	Cod. locale	Istanza	-	testo
Codifica	Cod. oggetto	Istanza	-	testo
Generale	Descrizione	Tipo	-	testo
Generale	Tipologia	Tipo	-	testo
Generale	Modello	Tipo	-	testo
Generale	Marca	Tipo	-	testo
Elettrico	Potenza	Tipo	W	potenza elettrica
Elettrico	Tensione	Tipo	V	potenziale elettrico
Elettrico	Tipologia corpo illuminante	Tipo	-	testo
Elettrico	Tipologia lampada/e	Tipo	-	testo
Elettrico	Grado di protezione IP	Tipo	-	testo
Manutenzione	Condizione	Istanza	-	testo
Manutenzione	Data di collaudo	Istanza	-	testo
Manutenzione	Ultima revisione	Istanza	-	testo
Manutenzione	Scadenza	Istanza	-	testo

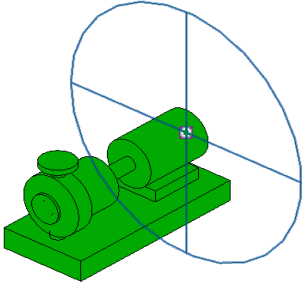
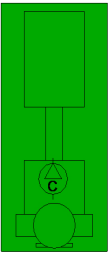
ELE_Lampada emergenza

 <p>3D</p>	 <p>2D</p>	<p><i>Impianto</i> ELE</p> <p><i>Tipo</i> Tipo 1</p> <p><i>Categoria Rvt</i> Apparecchi per illuminazione</p> <p><i>Cod. scheda</i> IE21</p> <p><i>Class. DB</i> Lampada di emergenza</p> <p><i>Tabella DB</i> LightingFixtures</p>
---	---	---

Gr. parametri	Nome	Tipo	Udm	Formato
Codifica	Id insediamento	Istanza	-	testo
Codifica	Cod. insediamento	Istanza	-	testo
Codifica	Id immobile	Istanza	-	testo
Codifica	Cod. immobile	Istanza	-	testo
Codifica	Cod. piano	Istanza	-	testo
Codifica	Cod. locale	Istanza	-	testo
Codifica	Cod. oggetto	Istanza	-	testo
Generale	Descrizione	Tipo	-	testo
Generale	Tipologia	Tipo	-	testo
Generale	Modello	Tipo	-	testo
Generale	Marca	Tipo	-	testo
Elettrico	Potenza	Tipo	W	potenza elettrica
Elettrico	Tensione	Tipo	V	potenziale elettrico
Elettrico	Tipologia corpo illuminante	Tipo	-	testo
Elettrico	Tipologia lampada/e	Tipo	-	testo
Elettrico	Grado di protezione IP	Tipo	-	testo
Manutenzione	Condizione	Istanza	-	testo
Manutenzione	Data di collaudo	Istanza	-	testo
Manutenzione	Ultima revisione	Istanza	-	testo
Manutenzione	Scadenza	Istanza	-	testo

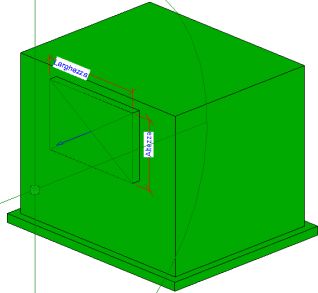
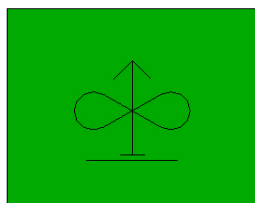
4. OGGETTI IMPIANTO DI CLIMATIZZAZIONE

CLI_Pompa

 <p style="text-align: right;">3D</p>	 <p style="text-align: right;">2D</p>	<p><i>Impianto</i> CLI</p> <p><i>Tipo</i> Tipo 1</p> <p><i>Categoria Rvt</i> Attrezzatura meccanica</p> <p><i>Cod. scheda</i> CL01</p> <p><i>Class. DB</i> Pompa di circolazione</p> <p><i>Tabella DB</i> MechanicalEquipment</p>
--	--	---

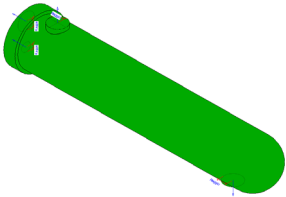
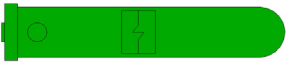
Gr. parametri	Nome	Tipo	Udm	Formato
Codifica	Id insediamento	Istanza	-	testo
Codifica	Cod. insediamento	Istanza	-	testo
Codifica	Id immobile	Istanza	-	testo
Codifica	Cod. immobile	Istanza	-	testo
Codifica	Cod. piano	Istanza	-	testo
Codifica	Cod. locale	Istanza	-	testo
Codifica	Cod. oggetto	Istanza	-	testo
Generale	Descrizione	Tipo	-	testo
Generale	Tipologia	Tipo	-	testo
Generale	Modello	Tipo	-	testo
Generale	Marca	Tipo	-	testo
Generale	N° matricola/serie	Istanza	-	testo
Generale	Peso	Tipo	kg	peso
Meccanico	Prevalenza [m.c.a.]	Tipo	-	numero
Meccanico	Portata nominale pompa	Tipo	-	numero
Meccanico	Presenza inverter	Tipo	-	S/N
Elettrico	Potenza	Tipo	W	potenza elettrica
Elettrico	Corrente	Tipo	A	corrente
Elettrico	Tensione	Tipo	V	potenziale elettrico
Manutenzione	Condizione	Istanza	-	testo
Manutenzione	Data di collaudo	Istanza	-	testo
Manutenzione	Ultima revisione	Istanza	-	testo
Manutenzione	Scadenza	Istanza	-	testo

CLI_Ventilatore

 <p style="text-align: right;">3D</p>	 <p style="text-align: right;">2D</p>	<p><i>Impianto</i> CLI</p> <p><i>Tipo</i> Tipo 1</p> <p><i>Categoria Rvt</i> Attrezzatura meccanica</p> <p><i>Cod. scheda</i> CL03</p> <p><i>Class. DB</i> Ventilatore</p> <p><i>Tabella DB</i> MechanicalEquipment</p>
--	--	---

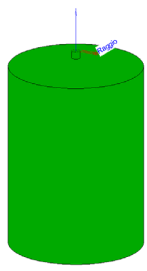
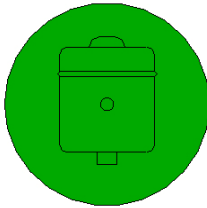
Gr. parametri	Nome	Tipo	Udm	Formato
Codifica	Id insediamento	Istanza	-	testo
Codifica	Cod. insediamento	Istanza	-	testo
Codifica	Id immobile	Istanza	-	testo
Codifica	Cod. immobile	Istanza	-	testo
Codifica	Cod. piano	Istanza	-	testo
Codifica	Cod. locale	Istanza	-	testo
Codifica	Cod. oggetto	Istanza	-	testo
Generale	Descrizione	Tipo	-	testo
Generale	Tipologia	Tipo	-	testo
Generale	Modello	Tipo	-	testo
Generale	Marca	Tipo	-	testo
Generale	N° matricola/serie	Istanza	-	testo
Meccanico	Presenza inverter	Tipo	-	S/N
Meccanico	Prevalenza	Tipo	Pa	pressione
Meccanico	Pressione	Tipo	Pa	pressione
Elettrico	Corrente	Tipo	A	corrente
Elettrico	Tensione	Tipo	V	potenziale elettrico
Elettrico	Potenza	Tipo	W	potenza elettrica
Manutenzione	Condizione	Istanza	-	testo
Manutenzione	Data di collaudo	Istanza	-	testo
Manutenzione	Ultima revisione	Istanza	-	testo
Manutenzione	Scadenza	Istanza	-	testo

CLI_Scambiatore

 <p style="text-align: right;">3D</p>	 <p style="text-align: right;">2D</p>	<p><i>Impianto</i> CLI</p> <p><i>Tipo</i> Tipo 1</p> <p><i>Categoria Rvt</i> Attrezzatura meccanica</p> <p><i>Cod. scheda</i> CL04</p> <p><i>Class. DB</i> Scambiatore</p> <p><i>Tabella DB</i> MechanicalEquipment</p>
--	--	---

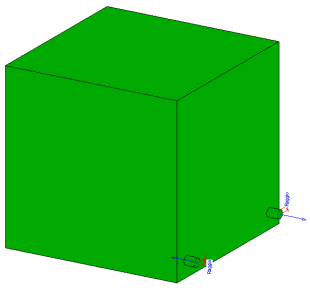
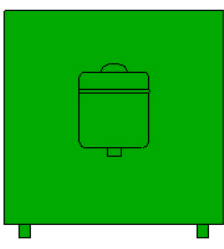
Gr. parametri	Nome	Tipo	Udm	Formato
Codifica	Id insediamento	Istanza	-	testo
Codifica	Cod. insediamento	Istanza	-	testo
Codifica	Id immobile	Istanza	-	testo
Codifica	Cod. immobile	Istanza	-	testo
Codifica	Cod. piano	Istanza	-	testo
Codifica	Cod. locale	Istanza	-	testo
Codifica	Cod. oggetto	Istanza	-	testo
Generale	Descrizione	Tipo	-	testo
Generale	Tipologia	Tipo	-	testo
Generale	Modello	Tipo	-	testo
Generale	Marca	Tipo	-	testo
Generale	N° matricola/serie	Istanza	-	testo
Generale	Peso	Tipo	kg	peso
Manutenzione	Condizione	Istanza	-	testo
Manutenzione	Data di collaudo	Istanza	-	testo
Manutenzione	Ultima revisione	Istanza	-	testo
Manutenzione	Scadenza	Istanza	-	testo

CLI_Vaso espansione chiuso

		<p><i>Impianto</i> CLI</p> <p><i>Tipo</i> Tipo 1</p> <p><i>Categoria Rvt</i> Attrezzatura meccanica</p> <p><i>Cod. scheda</i> CL07</p> <p><i>Class. DB</i> Vaso espansione chiuso</p> <p><i>Tabella DB</i> MechanicalEquipment</p>
3D	2D	

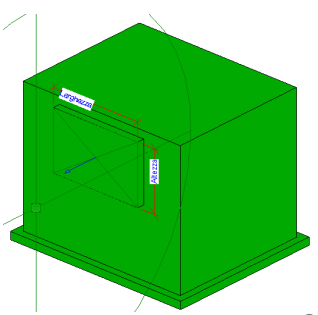
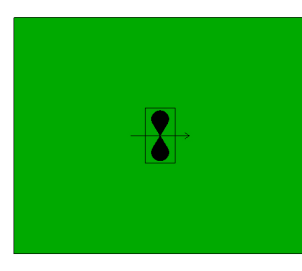
Gr. parametri	Nome	Tipo	Udm	Formato
Codifica	Id insediamento	Istanza	-	testo
Codifica	Cod. insediamento	Istanza	-	testo
Codifica	Id immobile	Istanza	-	testo
Codifica	Cod. immobile	Istanza	-	testo
Codifica	Cod. piano	Istanza	-	testo
Codifica	Cod. locale	Istanza	-	testo
Codifica	Cod. oggetto	Istanza	-	testo
Generale	Descrizione	Tipo	-	testo
Generale	Tipologia	Tipo	-	testo
Generale	Modello	Tipo	-	testo
Generale	Marca	Tipo	-	testo
Generale	N° matricola/serie	Istanza	-	testo
Meccanico	Pressione massima	Tipo	Pa	pressione
Manutenzione	Condizione	Istanza	-	testo
Manutenzione	Data di collaudo	Istanza	-	testo
Manutenzione	Ultima revisione	Istanza	-	testo
Manutenzione	Scadenza	Istanza	-	testo

CLI_Vaso espansione aperto

 <p style="text-align: right;">3D</p>	 <p style="text-align: right;">2D</p>	<p><i>Impianto</i> CLI</p> <p><i>Tipo</i> Tipo 1</p> <p><i>Categoria Rvt</i> Attrezzatura meccanica</p> <p><i>Cod. scheda</i> CL08</p> <p><i>Class. DB</i> Vaso espansione aperto</p> <p><i>Tabella DB</i> MechanicalEquipment</p>
--	--	--

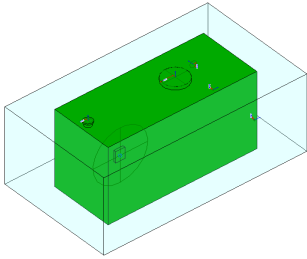
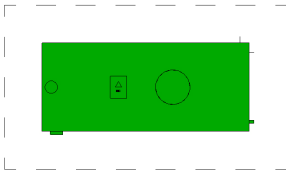
Gr. parametri	Nome	Tipo	Udm	Formato
Codifica	Id insediamento	Istanza	-	testo
Codifica	Cod. insediamento	Istanza	-	testo
Codifica	Id immobile	Istanza	-	testo
Codifica	Cod. immobile	Istanza	-	testo
Codifica	Cod. piano	Istanza	-	testo
Codifica	Cod. locale	Istanza	-	testo
Codifica	Cod. oggetto	Istanza	-	testo
Generale	Descrizione	Tipo	-	testo
Generale	Tipologia	Tipo	-	testo
Generale	Modello	Tipo	-	testo
Generale	Marca	Tipo	-	testo
Generale	N° matricola/serie	Istanza	-	testo
Manutenzione	Condizione	Istanza	-	testo
Manutenzione	Data di collaudo	Istanza	-	testo
Manutenzione	Ultima revisione	Istanza	-	testo
Manutenzione	Scadenza	Istanza	-	testo

CLI_Estrattore

 <p>3D</p>	 <p>2D</p>	<p><i>Impianto</i> CLI</p> <p><i>Tipo</i> Tipo 1</p> <p><i>Categoria Rvt</i> Attrezzatura meccanica</p> <p><i>Cod. scheda</i> CL09</p> <p><i>Class. DB</i> Estrattore</p> <p><i>Tabella DB</i> MechanicalEquipment</p>
---	---	--

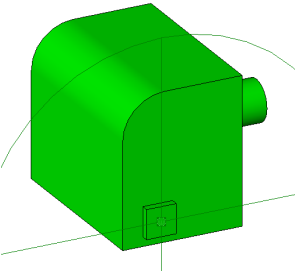
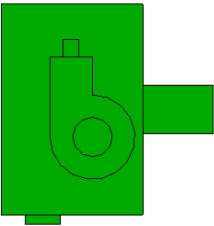
Gr. parametri	Nome	Tipo	Udm	Formato
Codifica	Id insediamento	Istanza	-	testo
Codifica	Cod. insediamento	Istanza	-	testo
Codifica	Id immobile	Istanza	-	testo
Codifica	Cod. immobile	Istanza	-	testo
Codifica	Cod. piano	Istanza	-	testo
Codifica	Cod. locale	Istanza	-	testo
Codifica	Cod. oggetto	Istanza	-	testo
Generale	Descrizione	Tipo	-	testo
Generale	Tipologia	Tipo	-	testo
Generale	Modello	Tipo	-	testo
Generale	Marca	Tipo	-	testo
Meccanico	Presenza inverter	Tipo	-	S/N
Meccanico	Portata	Tipo	L/s	portata
Elettrico	Tensione	Tipo	V	potenziale elettrico
Elettrico	Potenza	Tipo	W	potenza elettrica
Manutenzione	Condizione	Istanza	-	testo
Manutenzione	Data di collaudo	Istanza	-	testo
Manutenzione	Ultima pulizia	Istanza	-	testo
Manutenzione	Scadenza	Istanza	-	testo

CLI_Caldaia

 <p style="text-align: right;">3D</p>	 <p style="text-align: right;">2D</p>	<p><i>Impianto</i> CLI</p> <p><i>Tipo</i> Tipo 1</p> <p><i>Categoria Rvt</i> Attrezzatura meccanica</p> <p><i>Cod. scheda</i> CL10</p> <p><i>Class. DB</i> Caldaia</p> <p><i>Tabella DB</i> MechanicalEquipment</p>
--	--	---

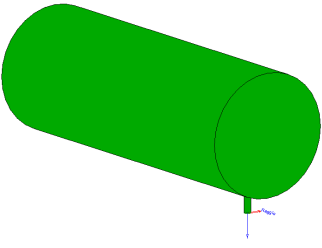
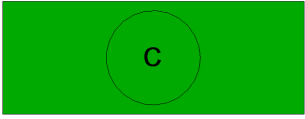
Gr. parametri	Nome	Tipo	Udm	Formato
Codifica	Id insediamento	Istanza	-	testo
Codifica	Cod. insediamento	Istanza	-	testo
Codifica	Id immobile	Istanza	-	testo
Codifica	Cod. immobile	Istanza	-	testo
Codifica	Cod. piano	Istanza	-	testo
Codifica	Cod. locale	Istanza	-	testo
Codifica	Cod. oggetto	Istanza	-	testo
Generale	Descrizione	Tipo	-	testo
Generale	Tipologia	Tipo	-	testo
Generale	Modello	Tipo	-	testo
Generale	Marca	Tipo	-	testo
Generale	Peso	Tipo	kg	peso
Generale	N° matricola/serie	Istanza	-	testo
Meccanico	Rendimento termico	Tipo	-	numero
Meccanico	Potenza termica	Tipo	-	numero
Meccanico	Potenza al focolare	Tipo	W	potenza
Meccanico	Pressione idrostatica massima di	Tipo	Pa	pressione
Meccanico	Portata	Tipo	L/s	portata
Manutenzione	Spazio di manovra	Tipo	-	S/N
Manutenzione	Distanza minima di manovra	Tipo	cm	lunghezza
Manutenzione	Condizione	Istanza	-	testo
Manutenzione	Data di collaudo	Istanza	-	testo
Manutenzione	Ultima revisione	Istanza	-	testo
Manutenzione	Scadenza	Istanza	-	testo
Manutenzione	Priorità di intervento	Istanza	-	testo

CLI_Bruciatore

 <p>3D</p>	 <p>2D</p>	<p><i>Impianto</i> CLI</p> <p><i>Tipo</i> Tipo 1</p> <p><i>Categoria Rvt</i> Attrezzatura meccanica</p> <p><i>Cod. scheda</i> CL12</p> <p><i>Class. DB</i> Bruciatore</p> <p><i>Tabella DB</i> MechanicalEquipment</p>
---	---	--

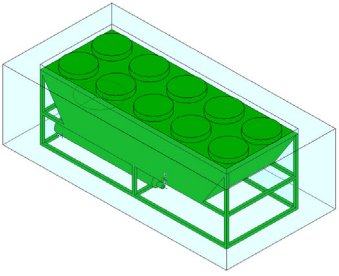
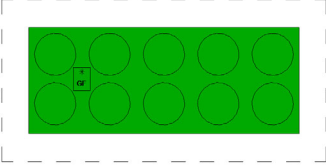
Gr. parametri	Nome	Tipo	Udm	Formato
Codifica	Id insediamento	Istanza	-	testo
Codifica	Cod. insediamento	Istanza	-	testo
Codifica	Id immobile	Istanza	-	testo
Codifica	Cod. immobile	Istanza	-	testo
Codifica	Cod. piano	Istanza	-	testo
Codifica	Cod. locale	Istanza	-	testo
Codifica	Cod. oggetto	Istanza	-	testo
Generale	Descrizione	Tipo	-	testo
Generale	Tipologia	Tipo	-	testo
Generale	Modello	Tipo	-	testo
Generale	Marca	Tipo	-	testo
Generale	N° matricola/serie	Istanza	-	testo
Meccanico	Potenza termica minima	Tipo	W	potenza
Meccanico	Potenza termica massima	Tipo	W	potenza
Elettrico	Tensione	Tipo	V	potenziale elettrico
Manutenzione	Condizione	Istanza	-	testo
Manutenzione	Data di collaudo	Istanza	-	testo
Manutenzione	Ultima revisione	Istanza	-	testo
Manutenzione	Scadenza	Istanza	-	testo
Manutenzione	Priorità di intervento	Istanza	-	testo

CLI_Serbatoio combustibile

 <p style="text-align: right;">3D</p>	 <p style="text-align: right;">2D</p>	<p><i>Impianto</i> CLI</p> <p><i>Tipo</i> Tipo 1</p> <p><i>Categoria Rvt</i> Attrezzatura meccanica</p> <p><i>Cod. scheda</i> CL15</p> <p><i>Class. DB</i> Serbatoio combustibile</p> <p><i>Tabella DB</i> MechanicalEquipment</p>
--	--	--

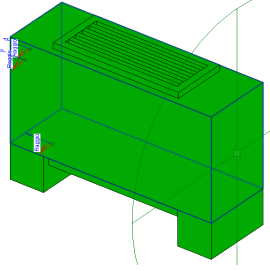
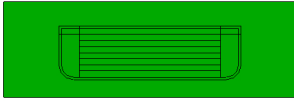
Gr. parametri	Nome	Tipo	Udm	Formato
Codifica	Id insediamento	Istanza	-	testo
Codifica	Cod. insediamento	Istanza	-	testo
Codifica	Id immobile	Istanza	-	testo
Codifica	Cod. immobile	Istanza	-	testo
Codifica	Cod. piano	Istanza	-	testo
Codifica	Cod. locale	Istanza	-	testo
Codifica	Cod. oggetto	Istanza	-	testo
Generale	Descrizione	Tipo	-	testo
Generale	Tipologia	Tipo	-	testo
Generale	Modello	Tipo	-	testo
Generale	Marca	Tipo	-	testo
Generale	N° matricola/serie	Istanza	-	testo
Generale	Peso	Tipo	kg	peso
Meccanico	Capacità	Tipo	-	numero
Meccanico	Tipologia fluido	Tipo	-	testo
Manutenzione	Condizione	Istanza	-	testo
Manutenzione	Data di collaudo	Istanza	-	testo
Manutenzione	Ultima revisione	Istanza	-	testo
Manutenzione	Scadenza	Istanza	-	testo

CLI_Gruppo frigorifero

 <p style="text-align: right;">3D</p>	 <p style="text-align: right;">2D</p>	<p><i>Impianto</i> CLI</p> <p><i>Tipo</i> Tipo 1</p> <p><i>Categoria Rvt</i> Attrezzatura meccanica</p> <p><i>Cod. scheda</i> CL17</p> <p><i>Class. DB</i> Gruppo frigorifero</p> <p><i>Tabella DB</i> MechanicalEquipment</p>
--	--	--

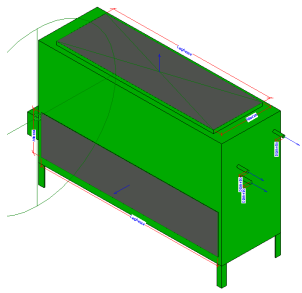
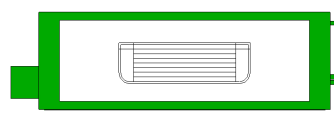
Gr. parametri	Nome	Tipo	Udm	Formato
Codifica	Id insediamento	Istanza	-	testo
Codifica	Cod. insediamento	Istanza	-	testo
Codifica	Id immobile	Istanza	-	testo
Codifica	Cod. immobile	Istanza	-	testo
Codifica	Cod. piano	Istanza	-	testo
Codifica	Cod. locale	Istanza	-	testo
Codifica	Cod. oggetto	Istanza	-	testo
Generale	Descrizione	Tipo	-	testo
Generale	Tipologia	Tipo	-	testo
Generale	Modello	Tipo	-	testo
Generale	Marca	Tipo	-	testo
Generale	N° matricola/serie	Istanza	-	testo
Generale	Peso	Tipo	kg	peso
Generale	Tipologia chiller	Tipo	-	testo
Generale	Tipologia refrigerante	Tipo	-	testo
Generale	Quantità refrigerante	Tipo	kg	peso
Meccanico	EER	Tipo	W	potenza
Meccanico	Temperatura acqua in uscita	Tipo	°C	temperatura
Meccanico	Temperatura acqua in entrata	Tipo	°C	temperatura
Meccanico	Potenza	Tipo	W	potenza elettrica
Elettrico	Corrente	Tipo	A	corrente
Elettrico	Tensione	Tipo	V	potenziale elettrico
Manutenzione	Spazio di manovra	Tipo	-	S/N
Manutenzione	Distanza minima di manovra	Tipo	cm	lunghezza
Manutenzione	Condizione	Istanza	-	testo
Manutenzione	Data di collaudo	Istanza	-	testo
Manutenzione	Ultima revisione	Istanza	-	testo
Manutenzione	Scadenza	Istanza	-	testo
Manutenzione	Priorità di intervento	Istanza	-	testo

CLI_Ventilconvettore

 <p>3D</p>	 <p>2D</p>	<p><i>Impianto</i> CLI</p> <p><i>Tipo</i> Tipo 1</p> <p><i>Categoria Rvt</i> Attrezzatura meccanica</p> <p><i>Cod. scheda</i> CL23</p> <p><i>Class. DB</i> Ventilconvettore</p> <p><i>Tabella DB</i> MechanicalEquipment</p>
---	---	--

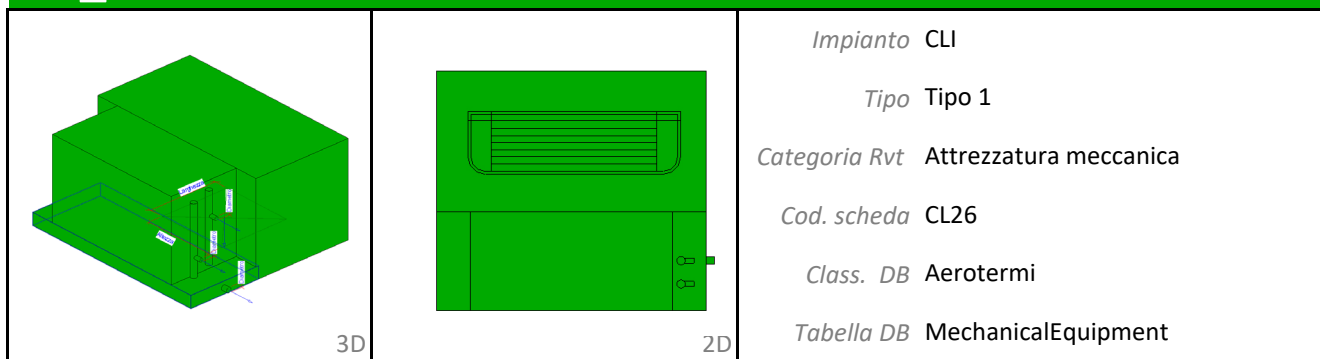
Gr. parametri	Nome	Tipo	Udm	Formato
Codifica	Id insediamento	Istanza	-	testo
Codifica	Cod. insediamento	Istanza	-	testo
Codifica	Id immobile	Istanza	-	testo
Codifica	Cod. immobile	Istanza	-	testo
Codifica	Cod. piano	Istanza	-	testo
Codifica	Cod. locale	Istanza	-	testo
Codifica	Cod. oggetto	Istanza	-	testo
Generale	Descrizione	Tipo	-	testo
Generale	Tipologia	Tipo	-	testo
Generale	Modello	Tipo	-	testo
Generale	Marca	Tipo	-	testo
Generale	N° matricola/serie	Istanza	-	testo
Generale	Peso	Tipo	kg	peso
Meccanico	Tipologia refrigerante	Tipo	-	testo
Meccanico	Quantità refrigerante	Tipo	kg	peso
Meccanico	Potenza termica	Tipo	W	potenza elettrica
Meccanico	Potenza frigorifera	Tipo	W	potenza elettrica
Elettrico	Corrente	Tipo	A	corrente
Elettrico	Tensione	Tipo	V	potenziale elettrico
Elettrico	Potenza	Tipo	W	potenza elettrica
Manutenzione	Condizione	Istanza	-	testo
Manutenzione	Data di collaudo	Istanza	-	testo
Manutenzione	Ultima revisione	Istanza	-	testo
Manutenzione	Scadenza	Istanza	-	testo

CLI_Ventilconvettore incasso

 <p style="text-align: right;">3D</p>	 <p style="text-align: right;">2D</p>	<p><i>Impianto</i> CLI</p> <p><i>Tipo</i> Tipo 1</p> <p><i>Categoria Rvt</i> Attrezzatura meccanica</p> <p><i>Cod. scheda</i> CL23</p> <p><i>Class. DB</i> Ventilconvettore</p> <p><i>Tabella DB</i> MechanicalEquipment</p>
--	--	--

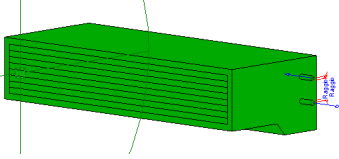
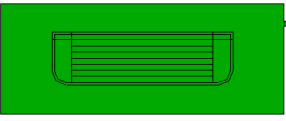
Gr. parametri	Nome	Tipo	Udm	Formato
Codifica	Id insediamento	Istanza	-	testo
Codifica	Cod. insediamento	Istanza	-	testo
Codifica	Id immobile	Istanza	-	testo
Codifica	Cod. immobile	Istanza	-	testo
Codifica	Cod. piano	Istanza	-	testo
Codifica	Cod. locale	Istanza	-	testo
Codifica	Cod. oggetto	Istanza	-	testo
Generale	Descrizione	Tipo	-	testo
Generale	Tipologia	Tipo	-	testo
Generale	Modello	Tipo	-	testo
Generale	Marca	Tipo	-	testo
Generale	N° matricola/serie	Istanza	-	testo
Generale	Peso	Tipo	kg	peso
Meccanico	Tipologia refrigerante	Tipo	-	testo
Meccanico	Quantità refrigerante	Tipo	kg	peso
Meccanico	Potenza termica	Tipo	W	potenza elettrica
Meccanico	Potenza frigorifera	Tipo	W	potenza elettrica
Elettrico	Corrente	Tipo	A	corrente
Elettrico	Tensione	Tipo	V	potenziale elettrico
Elettrico	Potenza	Tipo	W	potenza elettrica
Manutenzione	Condizione	Istanza	-	testo
Manutenzione	Data di collaudo	Istanza	-	testo
Manutenzione	Ultima revisione	Istanza	-	testo
Manutenzione	Scadenza	Istanza	-	testo

CLI_Ventilconvettore industriale



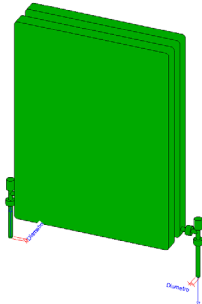

Gr. parametri	Nome	Tipo	Udm	Formato
Codifica	Id insediamento	Istanza	-	testo
Codifica	Cod. insediamento	Istanza	-	testo
Codifica	Id immobile	Istanza	-	testo
Codifica	Cod. immobile	Istanza	-	testo
Codifica	Cod. piano	Istanza	-	testo
Codifica	Cod. locale	Istanza	-	testo
Codifica	Cod. oggetto	Istanza	-	testo
Generale	Descrizione	Tipo	-	testo
Generale	Tipologia	Tipo	-	testo
Generale	Modello	Tipo	-	testo
Generale	Marca	Tipo	-	testo
Generale	N° matricola/serie	Istanza	-	testo
Generale	Peso	Tipo	kg	peso
Meccanico	Tipologia refrigerante	Tipo	-	testo
Meccanico	Quantità refrigerante	Tipo	kg	peso
Meccanico	Potenza termica	Tipo	W	potenza elettrica
Meccanico	Potenza frigorifera	Tipo	W	potenza elettrica
Elettrico	Corrente	Tipo	A	corrente
Elettrico	Tensione	Tipo	V	potenziale elettrico
Elettrico	Potenza	Tipo	W	potenza elettrica
Manutenzione	Condizione	Istanza	-	testo
Manutenzione	Data di collaudo	Istanza	-	testo
Manutenzione	Ultima revisione	Istanza	-	testo
Manutenzione	Scadenza	Istanza	-	testo

CLI_Ventilconvettore soffitto

 <p style="text-align: right;">3D</p>	 <p style="text-align: right;">2D</p>	<p><i>Impianto</i> CLI</p> <p><i>Tipo</i> Tipo 1</p> <p><i>Categoria Rvt</i> Attrezzatura meccanica</p> <p><i>Cod. scheda</i> CL23</p> <p><i>Class. DB</i> Ventilconvettore</p> <p><i>Tabella DB</i> MechanicalEquipment</p>
--	--	--

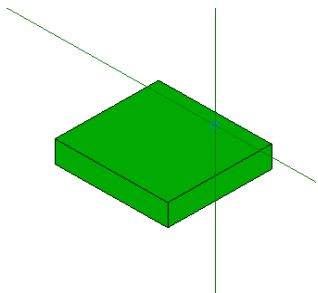
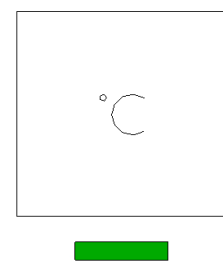
Gr. parametri	Nome	Tipo	Udm	Formato
Codifica	Id insediamento	Istanza	-	testo
Codifica	Cod. insediamento	Istanza	-	testo
Codifica	Id immobile	Istanza	-	testo
Codifica	Cod. immobile	Istanza	-	testo
Codifica	Cod. piano	Istanza	-	testo
Codifica	Cod. locale	Istanza	-	testo
Codifica	Cod. oggetto	Istanza	-	testo
Generale	Descrizione	Tipo	-	testo
Generale	Tipologia	Tipo	-	testo
Generale	Modello	Tipo	-	testo
Generale	Marca	Tipo	-	testo
Generale	N° matricola/serie	Istanza	-	testo
Generale	Peso	Tipo	kg	peso
Meccanico	Tipologia refrigerante	Tipo	-	testo
Meccanico	Quantità refrigerante	Tipo	kg	peso
Meccanico	Potenza termica	Tipo	W	potenza elettrica
Meccanico	Potenza frigorifera	Tipo	W	potenza elettrica
Elettrico	Corrente	Tipo	A	corrente
Elettrico	Tensione	Tipo	V	potenziale elettrico
Elettrico	Potenza	Tipo	W	potenza elettrica
Manutenzione	Condizione	Istanza	-	testo
Manutenzione	Data di collaudo	Istanza	-	testo
Manutenzione	Ultima revisione	Istanza	-	testo
Manutenzione	Scadenza	Istanza	-	testo

CLI_Radiatore

 <p>3D</p>	 <p>2D</p>	<p><i>Impianto</i> CLI</p> <p><i>Tipo</i> Tipo 1</p> <p><i>Categoria Rvt</i> Attrezzatura meccanica</p> <p><i>Cod. scheda</i> CL24</p> <p><i>Class. DB</i> Radiatore</p> <p><i>Tabella DB</i> MechanicalEquipment</p>
---	---	---

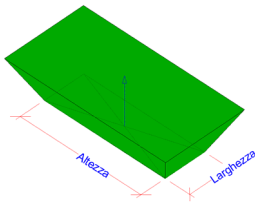
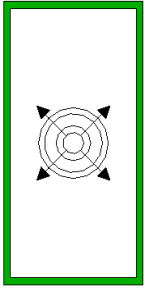
Gr. parametri	Nome	Tipo	Udm	Formato
Codifica	Id insediamento	Istanza	-	testo
Codifica	Cod. insediamento	Istanza	-	testo
Codifica	Id immobile	Istanza	-	testo
Codifica	Cod. immobile	Istanza	-	testo
Codifica	Cod. piano	Istanza	-	testo
Codifica	Cod. locale	Istanza	-	testo
Codifica	Cod. oggetto	Istanza	-	testo
Generale	Descrizione	Tipo	-	testo
Generale	Tipologia	Tipo	-	testo
Generale	Modello	Tipo	-	testo
Generale	Marca	Tipo	-	testo
Modellazione	Altezza	Tipo	m	Lunghezza
Modellazione	Altezza da terra	Tipo	m	Lunghezza
Modellazione	Lunghezza	Tipo	m	Lunghezza
Modellazione	Raggio tubazione	Tipo	m	Lunghezza
Modellazione	Spessore	Tipo	m	Lunghezza
Manutenzione	Numero di elementi	Tipo	-	numero
Manutenzione	Condizione	Istanza	-	testo
Manutenzione	Data di collaudo	Istanza	-	testo
Manutenzione	Ultima revisione	Istanza	-	testo
Manutenzione	Scadenza	Istanza	-	testo

CLI_Termostato

 <p style="text-align: right;">3D</p>	 <p style="text-align: right;">2D</p>	<p><i>Impianto</i> CLI</p> <p><i>Tipo</i> Tipo 1</p> <p><i>Categoria Rvt</i> Apparecchi elettrici</p> <p><i>Cod. scheda</i> CL31</p> <p><i>Class. DB</i> Termostato</p> <p><i>Tabella DB</i> ElectricalFixtures</p>
--	--	---

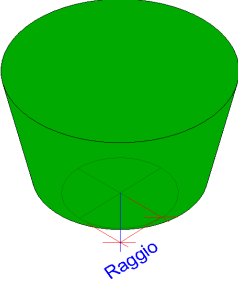
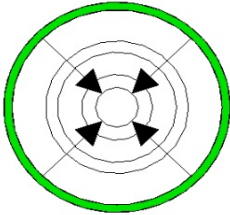
Gr. parametri	Nome	Tipo	Udm	Formato
Codifica	Id insediamento	Istanza	-	testo
Codifica	Cod. insediamento	Istanza	-	testo
Codifica	Id immobile	Istanza	-	testo
Codifica	Cod. immobile	Istanza	-	testo
Codifica	Cod. piano	Istanza	-	testo
Codifica	Cod. locale	Istanza	-	testo
Codifica	Cod. oggetto	Istanza	-	testo
Generale	Descrizione	Tipo	-	testo
Generale	Tipologia	Tipo	-	testo
Generale	Modello	Tipo	-	testo
Generale	Marca	Tipo	-	testo
Manutenzione	Condizione	Istanza	-	testo
Manutenzione	Data di collaudo	Istanza	-	testo
Manutenzione	Ultima revisione	Istanza	-	testo
Manutenzione	Scadenza	Istanza	-	testo

CLI_Bocchetta mandata aria

 <p style="text-align: right;">3D</p>	 <p style="text-align: right;">2D</p>	<p><i>Impianto</i> CLI</p> <p><i>Tipo</i> Tipo 1</p> <p><i>Categoria Rvt</i> Bocchettoni</p> <p><i>Cod. scheda</i> CL30</p> <p><i>Class. DB</i> Bocchetta</p> <p><i>Tabella DB</i> AirTerminals</p>
--	--	---

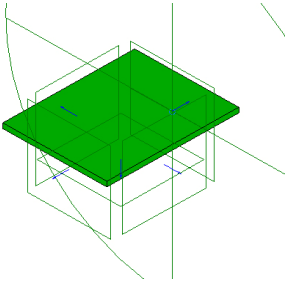
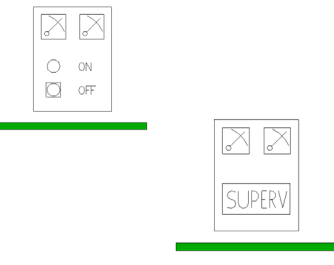
Gr. parametri	Nome	Tipo	Udm	Formato
Codifica	Id insediamento	Istanza	-	testo
Codifica	Cod. insediamento	Istanza	-	testo
Codifica	Id immobile	Istanza	-	testo
Codifica	Cod. immobile	Istanza	-	testo
Codifica	Cod. piano	Istanza	-	testo
Codifica	Cod. locale	Istanza	-	testo
Codifica	Cod. oggetto	Istanza	-	testo
Generale	Descrizione	Tipo	-	testo
Generale	Tipologia	Tipo	-	testo
Generale	Modello	Tipo	-	testo
Generale	Marca	Tipo	-	testo
Manutenzione	Condizione	Istanza	-	testo
Manutenzione	Data di collaudo	Istanza	-	testo
Manutenzione	Ultima pulizia	Istanza	-	testo
Manutenzione	Scadenza	Istanza	-	testo

CLI_Bocchetta ritorno aria

 <p style="text-align: right;">3D</p>	 <p style="text-align: right;">2D</p>	<p><i>Impianto</i> CLI</p> <p><i>Tipo</i> Tipo 1</p> <p><i>Categoria Rvt</i> Bocchettoni</p> <p><i>Cod. scheda</i> CL30</p> <p><i>Class. DB</i> Bocchetta</p> <p><i>Tabella DB</i> AirTerminals</p>
--	--	---

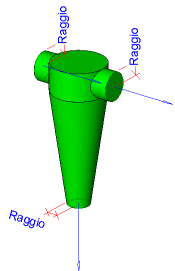
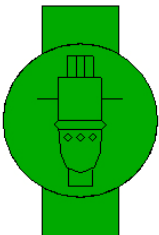
Gr. parametri	Nome	Tipo	Udm	Formato
Codifica	Id insediamento	Istanza	-	testo
Codifica	Cod. insediamento	Istanza	-	testo
Codifica	Id immobile	Istanza	-	testo
Codifica	Cod. immobile	Istanza	-	testo
Codifica	Cod. piano	Istanza	-	testo
Codifica	Cod. locale	Istanza	-	testo
Codifica	Cod. oggetto	Istanza	-	testo
Generale	Descrizione	Tipo	-	testo
Generale	Tipologia	Tipo	-	testo
Generale	Modello	Tipo	-	testo
Generale	Marca	Tipo	-	testo
Manutenzione	Condizione	Istanza	-	testo
Manutenzione	Data di collaudo	Istanza	-	testo
Manutenzione	Ultima pulizia	Istanza	-	testo
Manutenzione	Scadenza	Istanza	-	testo

CLI_Centralina

 <p style="text-align: right;">3D</p>	 <p style="text-align: right;">2D</p>	<p><i>Impianto</i> CLI</p> <p><i>Tipo</i> Centralina di regolazione Sistema di supervisione</p> <p><i>Categoria Rvt</i> Attrezzatura elettrica</p> <p><i>Cod. scheda</i> CL29</p> <p><i>Class. DB</i> Centralina</p> <p><i>Tabella DB</i> ElectricalEquipment</p>
--	--	---

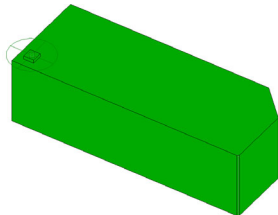
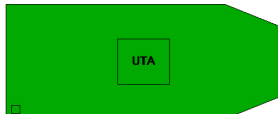
Gr. parametri	Nome	Tipo	Udm	Formato
Codifica	Id insediamento	Istanza	-	testo
Codifica	Cod. insediamento	Istanza	-	testo
Codifica	Id immobile	Istanza	-	testo
Codifica	Cod. immobile	Istanza	-	testo
Codifica	Cod. piano	Istanza	-	testo
Codifica	Cod. locale	Istanza	-	testo
Codifica	Cod. oggetto	Istanza	-	testo
Generale	Descrizione	Tipo	-	testo
Generale	Tipologia	Tipo	-	testo
Generale	Modello	Tipo	-	testo
Generale	Marca	Tipo	-	testo
Generale	N° matricola/serie	Istanza	-	testo
Manutenzione	Condizione	Istanza	-	testo
Manutenzione	Data di collaudo	Istanza	-	testo
Manutenzione	Ultima revisione	Istanza	-	testo
Manutenzione	Scadenza	Istanza	-	testo

CLI_Filtro gasolio

 <p style="text-align: right;">3D</p>	 <p style="text-align: right;">2D</p>	<p><i>Impianto</i> CLI</p> <p><i>Tipo</i> Tipo 1</p> <p><i>Categoria Rvt</i> Attrezzatura meccanica</p> <p><i>Cod. scheda</i> CL28</p> <p><i>Class. DB</i> Filtro gasolio</p> <p><i>Tabella DB</i> MechanicalEquipment</p>
--	--	--

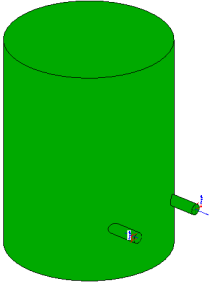
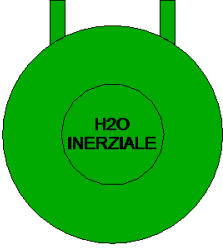
Gr. parametri	Nome	Tipo	Udm	Formato
Codifica	Id insediamento	Istanza	-	testo
Codifica	Cod. insediamento	Istanza	-	testo
Codifica	Id immobile	Istanza	-	testo
Codifica	Cod. immobile	Istanza	-	testo
Codifica	Cod. piano	Istanza	-	testo
Codifica	Cod. locale	Istanza	-	testo
Codifica	Cod. oggetto	Istanza	-	testo
Generale	Descrizione	Tipo	-	testo
Generale	Tipologia	Tipo	-	testo
Generale	Modello	Tipo	-	testo
Generale	Marca	Tipo	-	testo
Generale	N° matricola/serie	Istanza	-	testo
Manutenzione	Condizione	Istanza	-	testo
Manutenzione	Data di collaudo	Istanza	-	testo
Manutenzione	Ultima revisione	Istanza	-	testo
Manutenzione	Scadenza	Istanza	-	testo
Manutenzione	Priorità di intervento	Istanza	-	testo

CLI_UTA

 <p>3D</p>	 <p>2D</p>	<p><i>Impianto</i> CLI</p> <p><i>Tipo</i> UTA sala ponti UTA 2 - muratura UTA 3 - muratura UTA 4 - muratura</p> <p><i>Categoria Rvt</i> Attrezzatura meccanica</p> <p><i>Cod. scheda</i> CL18</p> <p><i>Class. DB</i> Centrali trattamento aria - Condizionatori</p> <p><i>Tabella DB</i> MechanicalEquipment</p>
---	---	---

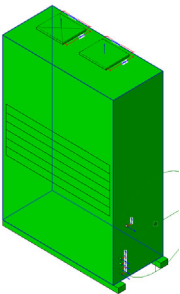
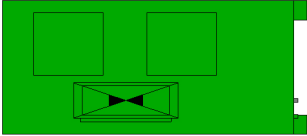
Gr. parametri	Nome	Tipo	Udm	Formato
Codifica	Id insediamento	Istanza	-	testo
Codifica	Cod. insediamento	Istanza	-	testo
Codifica	Id immobile	Istanza	-	testo
Codifica	Cod. immobile	Istanza	-	testo
Codifica	Cod. piano	Istanza	-	testo
Codifica	Cod. locale	Istanza	-	testo
Codifica	Cod. oggetto	Istanza	-	testo
Generale	Descrizione	Tipo	-	testo
Generale	Tipologia	Tipo	-	testo
Generale	Modello	Tipo	-	testo
Generale	Marca	Tipo	-	testo
Generale	N° matricola/serie	Istanza	-	testo
Generale	Peso	Tipo	kg	peso
Modellazione	Altezza corpo principale	Tipo	m	Lunghezza
Modellazione	Larghezza totale	Tipo	m	Lunghezza
Modellazione	Lunghezza totale	Tipo	m	Lunghezza
Meccanico	Tipologia ventilatore	Tipo	-	testo
Meccanico	Tipologia regolazione	Tipo	-	testo
Meccanico	Prevalenza	Tipo	Pa	pressione
Meccanico	Portata	Tipo	L/s	portata
Elettrico	Corrente	Tipo	A	corrente
Elettrico	Tensione	Tipo	V	potenziale elettrico
Elettrico	Potenza	Tipo	W	potenza elettrica
Manutenzione	Condizione	Istanza	-	testo
Manutenzione	Data di collaudo	Istanza	-	testo
Manutenzione	Ultima revisione	Istanza	-	testo
Manutenzione	Scadenza	Istanza	-	testo

CLI_Serbatoio inerziale

 <p>3D</p>	 <p>2D</p>	<p><i>Impianto</i> CLI</p> <p><i>Tipo</i> Tipo 1</p> <p><i>Categoria Rvt</i> Attrezzatura meccanica</p> <p><i>Cod. scheda</i> CL27</p> <p><i>Class. DB</i> Serbatoio inerziale</p> <p><i>Tabella DB</i> MechanicalEquipment</p>
---	---	---

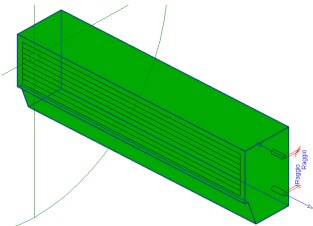

Gr. parametri	Nome	Tipo	Udm	Formato
Codifica	Id insediamento	Istanza	-	testo
Codifica	Cod. insediamento	Istanza	-	testo
Codifica	Id immobile	Istanza	-	testo
Codifica	Cod. immobile	Istanza	-	testo
Codifica	Cod. piano	Istanza	-	testo
Codifica	Cod. locale	Istanza	-	testo
Codifica	Cod. oggetto	Istanza	-	testo
Generale	Descrizione	Tipo	-	testo
Generale	Tipologia	Tipo	-	testo
Generale	Modello	Tipo	-	testo
Generale	Marca	Tipo	-	testo
Generale	N° matricola/serie	Istanza	-	testo
Generale	Peso	Tipo	kg	peso
Meccanico	Capacità	Tipo	-	numero
Meccanico	Tipologia fluido	Tipo	-	testo
Manutenzione	Condizione	Istanza	-	testo
Manutenzione	Data di collaudo	Istanza	-	testo
Manutenzione	Ultima revisione	Istanza	-	testo
Manutenzione	Scadenza	Istanza	-	testo

CLI_Split esterno

 <p>3D</p>	 <p>2D</p>	<p><i>Impianto</i> CLI</p> <p><i>Tipo</i> Tipo 1</p> <p><i>Categoria Rvt</i> Attrezzatura meccanica</p> <p><i>Cod. scheda</i> CL22</p> <p><i>Class. DB</i> Condizionatori</p> <p><i>Tabella DB</i> MechanicalEquipment</p>
---	---	--

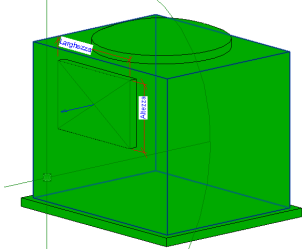
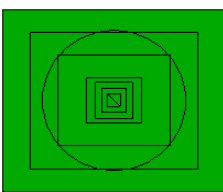
Gr. parametri	Nome	Tipo	Udm	Formato
Codifica	Id insediamento	Istanza	-	testo
Codifica	Cod. insediamento	Istanza	-	testo
Codifica	Id immobile	Istanza	-	testo
Codifica	Cod. immobile	Istanza	-	testo
Codifica	Cod. piano	Istanza	-	testo
Codifica	Cod. locale	Istanza	-	testo
Codifica	Cod. oggetto	Istanza	-	testo
Generale	Descrizione	Tipo	-	testo
Generale	Tipologia	Tipo	-	testo
Generale	Modello	Tipo	-	testo
Generale	Marca	Tipo	-	testo
Generale	Peso	Tipo	kg	peso
Meccanico	Tipologia refrigerante	Tipo	-	testo
Meccanico	Quantità refrigerante	Tipo	kg	peso
Meccanico	Potenza frigorifera	Tipo	W	potenza elettrica
Meccanico	Potenza termica	Tipo	W	potenza elettrica
Elettrico	Potenza elettrica	Tipo	W	potenza elettrica
Elettrico	Tensione	Tipo	V	potenziale elettrico
Elettrico	Potenza	Tipo	W	potenza elettrica
Manutenzione	Condizione	Istanza	-	testo
Manutenzione	Data di collaudo	Istanza	-	testo
Manutenzione	Ultima revisione	Istanza	-	testo
Manutenzione	Scadenza	Istanza	-	testo

CLI_Split interno

 <p style="text-align: right;">3D</p>	 <p style="text-align: right;">2D</p>	<p><i>Impianto</i> CLI</p> <p><i>Tipo</i> Tipo 1</p> <p><i>Categoria Rvt</i> Attrezzatura meccanica</p> <p><i>Cod. scheda</i> CL22</p> <p><i>Class. DB</i> Condizionatori</p> <p><i>Tabella DB</i> MechanicalEquipment</p>
--	--	--

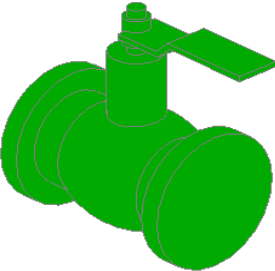

Gr. parametri	Nome	Tipo	Udm	Formato
Codifica	Id insediamento	Istanza	-	testo
Codifica	Cod. insediamento	Istanza	-	testo
Codifica	Id immobile	Istanza	-	testo
Codifica	Cod. immobile	Istanza	-	testo
Codifica	Cod. piano	Istanza	-	testo
Codifica	Cod. locale	Istanza	-	testo
Codifica	Cod. oggetto	Istanza	-	testo
Generale	Descrizione	Tipo	-	testo
Generale	Tipologia	Tipo	-	testo
Generale	Modello	Tipo	-	testo
Generale	Marca	Tipo	-	testo
Generale	Peso	Tipo	kg	peso
Meccanico	Tipologia refrigerante	Tipo	-	testo
Meccanico	Quantità refrigerante	Tipo	kg	peso
Meccanico	Potenza frigorifera	Tipo	W	potenza elettrica
Meccanico	Potenza termica	Tipo	W	potenza elettrica
Elettrico	Tensione	Tipo	V	potenziale elettrico
Elettrico	Potenza elettrica	Tipo	W	potenza elettrica
Manutenzione	Condizione	Istanza	-	testo
Manutenzione	Data di collaudo	Istanza	-	testo
Manutenzione	Ultima revisione	Istanza	-	testo
Manutenzione	Scadenza	Istanza	-	testo

CLI_Torrino estrazione

 <p style="text-align: right;">3D</p>	 <p style="text-align: right;">2D</p>	<p><i>Impianto</i> CLI</p> <p><i>Tipo</i> Tipo 1</p> <p><i>Categoria Rvt</i> Attrezzatura meccanica</p> <p><i>Cod. scheda</i> CL32</p> <p><i>Class. DB</i> Torrino estrazione</p> <p><i>Tabella DB</i> MechanicalEquipment</p>
--	--	--

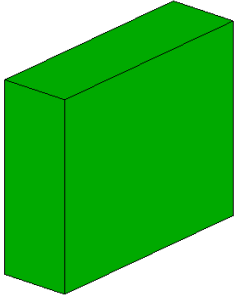
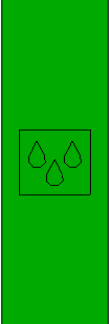
Gr. parametri	Nome	Tipo	Udm	Formato
Codifica	Id insediamento	Istanza	-	testo
Codifica	Cod. insediamento	Istanza	-	testo
Codifica	Id immobile	Istanza	-	testo
Codifica	Cod. immobile	Istanza	-	testo
Codifica	Cod. piano	Istanza	-	testo
Codifica	Cod. locale	Istanza	-	testo
Codifica	Cod. oggetto	Istanza	-	testo
Generale	Descrizione	Tipo	-	testo
Generale	Tipologia	Tipo	-	testo
Generale	Modello	Tipo	-	testo
Generale	Marca	Tipo	-	testo
Generale	N° matricola/serie	Istanza	-	testo
Meccanico	Presenza inverter	Tipo	-	S/N
Meccanico	Portata	Tipo	L/s	portata
Elettrico	Corrente	Tipo	A	corrente
Elettrico	Tensione	Tipo	V	potenziale elettrico
Elettrico	Potenza	Tipo	W	potenza elettrica
Manutenzione	Condizione	Istanza	-	testo
Manutenzione	Data di collaudo	Istanza	-	testo
Manutenzione	Ultima revisione	Istanza	-	testo
Manutenzione	Scadenza	Istanza	-	testo

CLI_Valvola due vie

 <p>3D</p>	 <p>2D</p>	<p><i>Impianto</i> CLI</p> <p><i>Tipo</i> Tipo 1</p> <p><i>Categoria Rvt</i> Accessori per tubazione</p> <p><i>Cod. scheda</i> CL05</p> <p><i>Class. DB</i> Valvola</p> <p><i>Tabella DB</i> PipeAccessories</p>
---	---	--

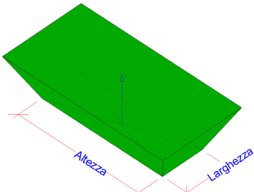
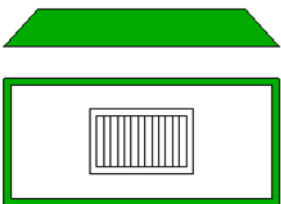
Gr. parametri	Nome	Tipo	Udm	Formato
Codifica	Id insediamento	Istanza	-	testo
Codifica	Cod. insediamento	Istanza	-	testo
Codifica	Id immobile	Istanza	-	testo
Codifica	Cod. immobile	Istanza	-	testo
Codifica	Cod. piano	Istanza	-	testo
Codifica	Cod. locale	Istanza	-	testo
Codifica	Cod. oggetto	Istanza	-	testo
Generale	Descrizione	Tipo	-	testo
Generale	Tipologia	Tipo	-	testo
Generale	Modello	Tipo	-	testo
Generale	Marca	Tipo	-	testo
Manutenzione	Condizione	Istanza	-	testo
Manutenzione	Data di collaudo	Istanza	-	testo
Manutenzione	Ultima revisione	Istanza	-	testo
Manutenzione	Scadenza	Istanza	-	testo

CLI_Umidificatore

 <p style="text-align: right;">3D</p>	 <p style="text-align: right;">2D</p>	<p><i>Impianto</i> CLI</p> <p><i>Tipo</i> Tipo 1</p> <p><i>Categoria Rvt</i> Attrezzatura meccanica</p> <p><i>Cod. scheda</i></p> <p><i>Class. DB</i> Umidificatore</p> <p><i>Tabella DB</i> MechanicalEquipment</p>
--	--	--

Gr. parametri	Nome	Tipo	Udm	Formato
Codifica	Id insediamento	Istanza	-	testo
Codifica	Cod. insediamento	Istanza	-	testo
Codifica	Id immobile	Istanza	-	testo
Codifica	Cod. immobile	Istanza	-	testo
Codifica	Cod. piano	Istanza	-	testo
Codifica	Cod. locale	Istanza	-	testo
Codifica	Cod. oggetto	Istanza	-	testo
Generale	Descrizione	Tipo	-	testo
Generale	Tipologia	Tipo	-	testo
Generale	Modello	Tipo	-	testo
Generale	Marca	Tipo	-	testo
Elettrico	Corrente	Tipo	A	corrente
Elettrico	Tensione	Tipo	V	potenziale elettrico
Elettrico	Potenza	Tipo	W	potenza elettrica
Manutenzione	Condizione	Istanza	-	testo
Manutenzione	Data di collaudo	Istanza	-	testo
Manutenzione	Ultima revisione	Istanza	-	testo
Manutenzione	Scadenza	Istanza	-	testo

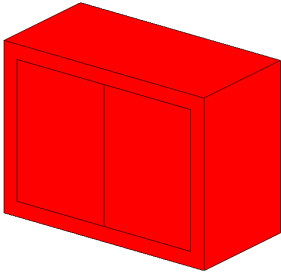

CLI_Griglia

 <p style="text-align: right;">3D</p>	 <p style="text-align: right;">2D</p>	<p><i>Impianto</i> CLI</p> <p><i>Tipo</i> Tipo 1</p> <p><i>Categoria Rvt</i> Bocchettoni</p> <p><i>Cod. scheda</i> CL30</p> <p><i>Class. DB</i> Bocchetta</p> <p><i>Tabella DB</i> AirTerminals</p>
--	--	---

Gr. parametri	Nome	Tipo	Udm	Formato
Codifica	Id insediamento	Istanza	-	testo
Codifica	Cod. insediamento	Istanza	-	testo
Codifica	Id immobile	Istanza	-	testo
Codifica	Cod. immobile	Istanza	-	testo
Codifica	Cod. piano	Istanza	-	testo
Codifica	Cod. locale	Istanza	-	testo
Codifica	Cod. oggetto	Istanza	-	testo
Generale	Descrizione	Tipo	-	testo
Generale	Tipologia	Tipo	-	testo
Generale	Modello	Tipo	-	testo
Generale	Marca	Tipo	-	testo
Manutenzione	Condizione	Istanza	-	testo
Manutenzione	Data di collaudo	Istanza	-	testo
Manutenzione	Ultima pulizia	Istanza	-	testo
Manutenzione	Scadenza	Istanza	-	testo

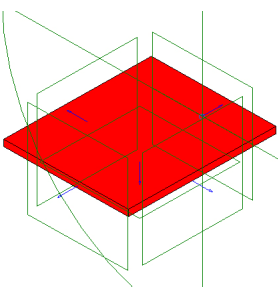

5. OGGETTI ANTINCENDIO

ANT_Armadio DPI

 <p>3D</p>	 <p>2D</p>	<p><i>Impianto</i> ANT</p> <p><i>Tipo</i> Tipo 1</p> <p><i>Categoria Rvt</i> Arredo</p> <p><i>Cod. scheda</i> ANT10</p> <p><i>Class. DB</i> Armadio DPI</p> <p><i>Tabella DB</i> Fornitures</p>
---	---	---

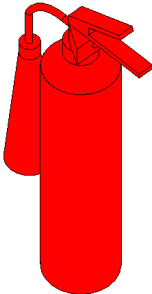
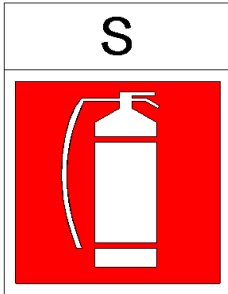
Gr. parametri	Nome	Tipo	Udm	Formato
Codifica	Id insediamento	Istanza	-	testo
Codifica	Cod. insediamento	Istanza	-	testo
Codifica	Id immobile	Istanza	-	testo
Codifica	Cod. immobile	Istanza	-	testo
Codifica	Cod. piano	Istanza	-	testo
Codifica	Cod. locale	Istanza	-	testo
Codifica	Cod. oggetto	Istanza	-	testo
Generale	Descrizione	Tipo	-	testo
Generale	Tipologia	Tipo	-	testo
Generale	Modello	Tipo	-	testo
Generale	Marca	Tipo	-	testo
Generale	N° matricola/serie	Istanza	-	testo
Antincendio	Numero di unità contenute	Istanza	-	intero
Antincendio	Tipologia di unità contenute	Istanza	-	testo
Manutenzione	Condizione	Istanza	-	testo
Manutenzione	Data di collaudo	Istanza	-	testo
Manutenzione	Ultima revisione	Istanza	-	testo
Manutenzione	Scadenza	Istanza	-	testo

ANT_Centralina

 <p style="text-align: right;">3D</p>	 <p style="text-align: right;">2D</p>	<p><i>Impianto</i> ANT</p> <p><i>Tipo</i> Centrale antincendio Centrale di segnalazione automatica Centralina</p> <p><i>Categoria Rvt</i> Attrezzatura elettrica</p> <p><i>Cod. scheda</i> RI1</p> <p><i>Class. DB</i> Centralina antincendio</p> <p><i>Tabella DB</i> ElectricalEquipment</p>
--	--	--

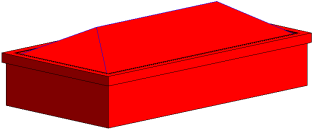
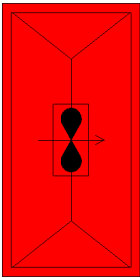
Gr. parametri	Nome	Tipo	Udm	Formato
Codifica	Id insediamento	Istanza	-	testo
Codifica	Cod. insediamento	Istanza	-	testo
Codifica	Id immobile	Istanza	-	testo
Codifica	Cod. immobile	Istanza	-	testo
Codifica	Cod. piano	Istanza	-	testo
Codifica	Cod. locale	Istanza	-	testo
Codifica	Cod. oggetto	Istanza	-	testo
Generale	Descrizione	Tipo	-	testo
Generale	Tipologia	Tipo	-	testo
Generale	Modello	Tipo	-	testo
Generale	Marca	Tipo	-	testo
Generale	N° matricola/serie	Istanza	-	testo
Antincendio	Numero di apparati gestiti	Istanza	-	intero
Antincendio	Tipologia di apparati gestiti	Istanza	-	testo
Manutenzione	Condizione	Istanza	-	testo
Manutenzione	Data di collaudo	Istanza	-	testo
Manutenzione	Ultima revisione	Istanza	-	testo
Manutenzione	Scadenza	Istanza	-	testo

ANT_Estintore

 <p style="text-align: right;">3D</p>	 <p style="text-align: right;">2D</p>	<p><i>Impianto</i> ANT</p> <p><i>Tipo</i> A polvere A schiuma a rezione chimica Ad acqua Ad anidride</p> <p><i>Categoria Rvt</i> Attrezzature speciali</p> <p><i>Cod. scheda</i> ES1</p> <p><i>Class. DB</i> Estintore</p> <p><i>Tabella DB</i> Sprinkler</p>
--	--	---

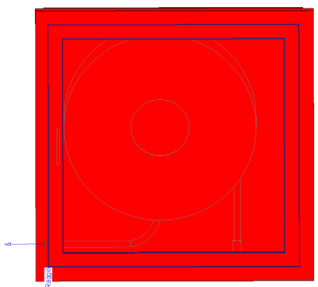
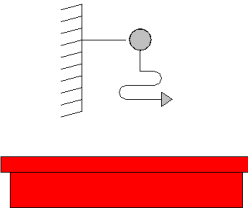
Gr. parametri	Nome	Tipo	Udm	Formato
Codifica	Id insediamento	Istanza	-	testo
Codifica	Cod. insediamento	Istanza	-	testo
Codifica	Id immobile	Istanza	-	testo
Codifica	Cod. immobile	Istanza	-	testo
Codifica	Cod. piano	Istanza	-	testo
Codifica	Cod. locale	Istanza	-	testo
Codifica	Cod. oggetto	Istanza	-	testo
Generale	Descrizione	Tipo	-	testo
Generale	Tipologia	Tipo	-	testo
Generale	Modello	Tipo	-	testo
Generale	Marca	Tipo	-	testo
Generale	N° matricola/serie	Istanza	-	testo
Antincendio	Classe antincendio	Tipo	-	testo
Antincendio	Pressurizzazione	Istanza	-	testo
Antincendio	Carrellato	Istanza	-	S/N
Antincendio	Portatile	Istanza	-	S/N
Manutenzione	Condizione	Istanza	-	testo
Manutenzione	Data di collaudo	Istanza	-	testo
Manutenzione	Ultima revisione	Istanza	-	testo
Manutenzione	Scadenza	Istanza	-	testo

ANT_Evacuatore

 <p>3D</p>	 <p>2D</p>	<p><i>Impianto</i> ANT</p> <p><i>Tipo</i> Tipo 1</p> <p><i>Categoria Rvt</i> Dispositivi allarme antincendio</p> <p><i>Cod. scheda</i> ANT11</p> <p><i>Class. DB</i> Evacuatore</p> <p><i>Tabella DB</i> FireAllarmDevices</p>
---	---	--

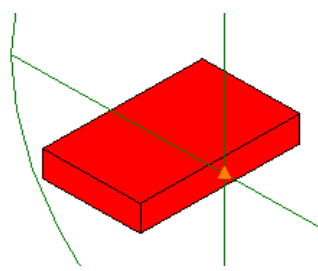
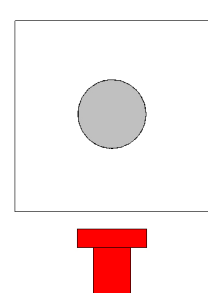
Gr. parametri	Nome	Tipo	Udm	Formato
Codifica	Id insediamento	Istanza	-	testo
Codifica	Cod. insediamento	Istanza	-	testo
Codifica	Id immobile	Istanza	-	testo
Codifica	Cod. immobile	Istanza	-	testo
Codifica	Cod. piano	Istanza	-	testo
Codifica	Cod. locale	Istanza	-	testo
Codifica	Cod. oggetto	Istanza	-	testo
Generale	Descrizione	Tipo	-	testo
Generale	Tipologia	Tipo	-	testo
Generale	Modello	Tipo	-	testo
Generale	Marca	Tipo	-	testo
Generale	N° matricola/serie	Istanza	-	testo
Manutenzione	Condizione	Istanza	-	testo
Manutenzione	Data di collaudo	Istanza	-	testo
Manutenzione	Ultima revisione	Istanza	-	testo
Manutenzione	Scadenza	Istanza	-	testo

ANT_Naspi-manichette

 <p style="text-align: right;">3D</p>	 <p style="text-align: right;">2D</p>	<p><i>Impianto</i> ANT</p> <p><i>Tipo</i> Manichetta Naspo</p> <p><i>Categoria Rvt</i> Attrezzatura meccanica</p> <p><i>Cod. scheda</i> SA1</p> <p><i>Class. DB</i> Naspi-manichette</p> <p><i>Tabella DB</i> MechanicalEquipment</p>
--	--	---

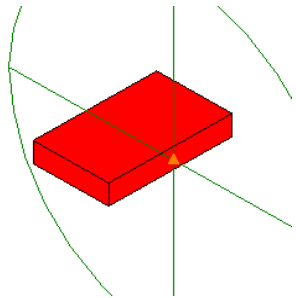
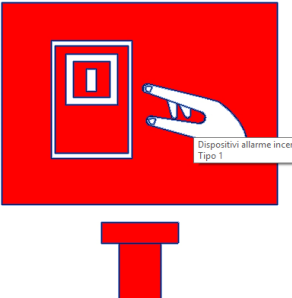
Gr. parametri	Nome	Tipo	Udm	Formato
Codifica	Id insediamento	Istanza	-	testo
Codifica	Cod. insediamento	Istanza	-	testo
Codifica	Id immobile	Istanza	-	testo
Codifica	Cod. immobile	Istanza	-	testo
Codifica	Cod. piano	Istanza	-	testo
Codifica	Cod. locale	Istanza	-	testo
Codifica	Cod. oggetto	Istanza	-	testo
Generale	Descrizione	Tipo	-	testo
Generale	Tipologia	Tipo	-	testo
Generale	Modello	Tipo	-	testo
Generale	Marca	Tipo	-	testo
Generale	N° matricola/serie	Istanza	-	testo
Antincendio	Portata effettiva	Istanza	L/s	portata
Meccanico	Portata nominale	Tipo	L/s	portata
Manutenzione	Condizione	Istanza	-	testo
Manutenzione	Data di collaudo	Istanza	-	testo
Manutenzione	Ultima revisione	Istanza	-	testo
Manutenzione	Scadenza	Istanza	-	testo

ANT_Pulsante allarme

 <p>3D</p>	 <p>2D</p>	<p><i>Impianto</i> ANT</p> <p><i>Tipo</i> Tipo 1</p> <p><i>Categoria Rvt</i> Dispositivi allarme antincendio</p> <p><i>Cod. scheda</i> ANT6</p> <p><i>Class. DB</i> Pulsante allarme</p> <p><i>Tabella DB</i> FireAllarmDevices</p>
---	---	---

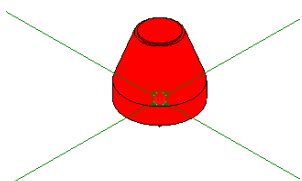
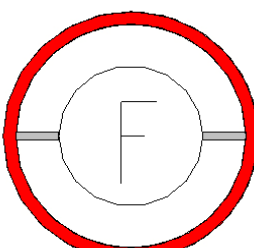
Gr. parametri	Nome	Tipo	Udm	Formato
Codifica	Id insediamento	Istanza	-	testo
Codifica	Cod. insediamento	Istanza	-	testo
Codifica	Id immobile	Istanza	-	testo
Codifica	Cod. immobile	Istanza	-	testo
Codifica	Cod. piano	Istanza	-	testo
Codifica	Cod. locale	Istanza	-	testo
Codifica	Cod. oggetto	Istanza	-	testo
Generale	Descrizione	Tipo	-	testo
Generale	Tipologia	Tipo	-	testo
Generale	Modello	Tipo	-	testo
Generale	Marca	Tipo	-	testo
Manutenzione	Condizione	Istanza	-	testo
Manutenzione	Data di collaudo	Istanza	-	testo
Manutenzione	Ultima revisione	Istanza	-	testo
Manutenzione	Scadenza	Istanza	-	testo

ANT_Pulsante interruzione

 <p style="text-align: right;">3D</p>	 <p style="text-align: right;">2D</p>	<p><i>Impianto</i> ANT</p> <p><i>Tipo</i> Tipo 1</p> <p><i>Categoria Rvt</i> Dispositivi allarme antincendio</p> <p><i>Cod. scheda</i> ANT9</p> <p><i>Class. DB</i> Pulsante interruzione</p> <p><i>Tabella DB</i> FireAllarmDevices</p>
--	--	--

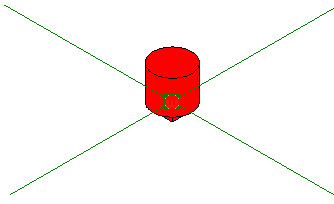
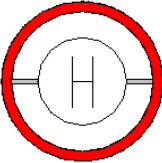
Gr. parametri	Nome	Tipo	Udm	Formato
Codifica	Id insediamento	Istanza	-	testo
Codifica	Cod. insediamento	Istanza	-	testo
Codifica	Id immobile	Istanza	-	testo
Codifica	Cod. immobile	Istanza	-	testo
Codifica	Cod. piano	Istanza	-	testo
Codifica	Cod. locale	Istanza	-	testo
Codifica	Cod. oggetto	Istanza	-	testo
Generale	Descrizione	Tipo	-	testo
Generale	Tipologia	Tipo	-	testo
Generale	Modello	Tipo	-	testo
Generale	Marca	Tipo	-	testo
Manutenzione	Condizione	Istanza	-	testo
Manutenzione	Data di collaudo	Istanza	-	testo
Manutenzione	Ultima revisione	Istanza	-	testo
Manutenzione	Scadenza	Istanza	-	testo

ANT_Rilevatore fumo

 <p>3D</p>	 <p>2D</p>	<p><i>Impianto</i> ANT</p> <p><i>Tipo</i> Tipo 1</p> <p><i>Categoria Rvt</i> Dispositivi allarme antincendio</p> <p><i>Cod. scheda</i> RI3</p> <p><i>Class. DB</i> Rilevatore fumo</p> <p><i>Tabella DB</i> FireAllarmDevices</p>
---	---	---

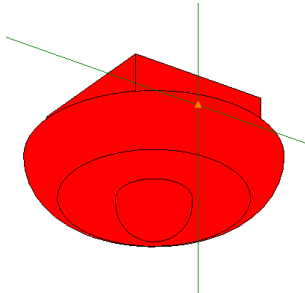
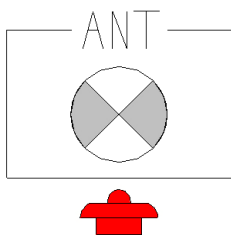
Gr. parametri	Nome	Tipo	Udm	Formato
Codifica	Id insediamento	Istanza	-	testo
Codifica	Cod. insediamento	Istanza	-	testo
Codifica	Id immobile	Istanza	-	testo
Codifica	Cod. immobile	Istanza	-	testo
Codifica	Cod. piano	Istanza	-	testo
Codifica	Cod. locale	Istanza	-	testo
Codifica	Cod. oggetto	Istanza	-	testo
Generale	Descrizione	Tipo	-	testo
Generale	Tipologia	Tipo	-	testo
Generale	Modello	Tipo	-	testo
Generale	Marca	Tipo	-	testo
Generale	N° matricola/serie	Istanza	-	testo
Manutenzione	Condizione	Istanza	-	testo
Manutenzione	Data di collaudo	Istanza	-	testo
Manutenzione	Ultima revisione	Istanza	-	testo
Manutenzione	Scadenza	Istanza	-	testo

ANT_Rilevatore idrogeno

 <p>3D</p>	 <p>2D</p>	<p><i>Impianto</i> ANT</p> <p><i>Tipo</i> Tipo 1</p> <p><i>Categoria Rvt</i> Dispositivi allarme antincendio</p> <p><i>Cod. scheda</i> ANT7</p> <p><i>Class. DB</i> Rilevatore idrogeno</p> <p><i>Tabella DB</i> FireAllarmDevices</p>
---	---	--

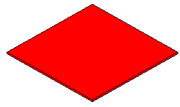

Gr. parametri	Nome	Tipo	Udm	Formato
Codifica	Id insediamento	Istanza	-	testo
Codifica	Cod. insediamento	Istanza	-	testo
Codifica	Id immobile	Istanza	-	testo
Codifica	Cod. immobile	Istanza	-	testo
Codifica	Cod. piano	Istanza	-	testo
Codifica	Cod. locale	Istanza	-	testo
Codifica	Cod. oggetto	Istanza	-	testo
Generale	Descrizione	Tipo	-	testo
Generale	Tipologia	Tipo	-	testo
Generale	Modello	Tipo	-	testo
Generale	Marca	Tipo	-	testo
Generale	N° matricola/serie	Istanza	-	testo
Manutenzione	Condizione	Istanza	-	testo
Manutenzione	Data di collaudo	Istanza	-	testo
Manutenzione	Ultima revisione	Istanza	-	testo
Manutenzione	Scadenza	Istanza	-	testo

ANT_Segnale luminoso

 <p>3D</p>	 <p>2D</p>	<p><i>Impianto</i> ANT</p> <p><i>Tipo</i> Tipo 1</p> <p><i>Categoria Rvt</i> Dispositivi allarme antincendio</p> <p><i>Cod. scheda</i> ANT5</p> <p><i>Class. DB</i> Segnale luminoso</p> <p><i>Tabella DB</i> FireAllarmDevices</p>
---	---	---

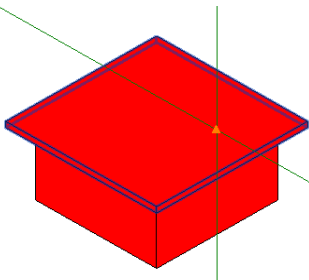
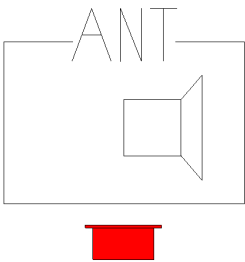
Gr. parametri	Nome	Tipo	Udm	Formato
Codifica	Id insediamento	Istanza	-	testo
Codifica	Cod. insediamento	Istanza	-	testo
Codifica	Id immobile	Istanza	-	testo
Codifica	Cod. immobile	Istanza	-	testo
Codifica	Cod. piano	Istanza	-	testo
Codifica	Cod. locale	Istanza	-	testo
Codifica	Cod. oggetto	Istanza	-	testo
Generale	Descrizione	Tipo	-	testo
Generale	Tipologia	Tipo	-	testo
Generale	Modello	Tipo	-	testo
Generale	Marca	Tipo	-	testo
Generale	N° matricola/serie	Istanza	-	testo
Manutenzione	Condizione	Istanza	-	testo
Manutenzione	Data di collaudo	Istanza	-	testo
Manutenzione	Ultima revisione	Istanza	-	testo
Manutenzione	Scadenza	Istanza	-	testo

ANT_Segnale percorso

		<p><i>Impianto</i> ANT</p> <p><i>Tipo</i> Tipo 1</p> <p><i>Categoria Rvt</i> Arredi</p> <p><i>Cod. scheda</i> ANT4</p> <p><i>Class. DB</i> Segnale percorso</p> <p><i>Tabella DB</i> Fornitures</p>
3D	2D	

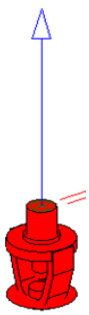

Gr. parametri	Nome	Tipo	Udm	Formato
Codifica	Id insediamento	Istanza	-	testo
Codifica	Cod. insediamento	Istanza	-	testo
Codifica	Id immobile	Istanza	-	testo
Codifica	Cod. immobile	Istanza	-	testo
Codifica	Cod. piano	Istanza	-	testo
Codifica	Cod. locale	Istanza	-	testo
Codifica	Cod. oggetto	Istanza	-	testo
Generale	Descrizione	Tipo	-	testo
Generale	Tipologia	Tipo	-	testo
Generale	Modello	Tipo	-	testo
Generale	Marca	Tipo	-	testo
Manutenzione	Condizione	Istanza	-	testo
Manutenzione	Data di collaudo	Istanza	-	testo
Manutenzione	Ultima revisione	Istanza	-	testo
Manutenzione	Scadenza	Istanza	-	testo

ANT_Sirena

 <p style="text-align: right;">3D</p>	 <p style="text-align: right;">2D</p>	<p><i>Impianto</i> ANT</p> <p><i>Tipo</i> Tipo 1</p> <p><i>Categoria Rvt</i> Dispositivi allarme antincendio</p> <p><i>Cod. scheda</i> ANT12</p> <p><i>Class. DB</i> Sirena antincendio</p> <p><i>Tabella DB</i> FireAllarmDevices</p>
--	--	--

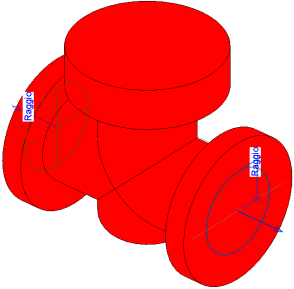
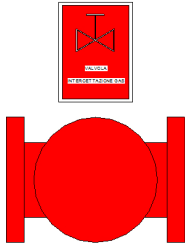
Gr. parametri	Nome	Tipo	Udm	Formato
Codifica	Id insediamento	Istanza	-	testo
Codifica	Cod. insediamento	Istanza	-	testo
Codifica	Id immobile	Istanza	-	testo
Codifica	Cod. immobile	Istanza	-	testo
Codifica	Cod. piano	Istanza	-	testo
Codifica	Cod. locale	Istanza	-	testo
Codifica	Cod. oggetto	Istanza	-	testo
Generale	Descrizione	Tipo	-	testo
Generale	Tipologia	Tipo	-	testo
Generale	Modello	Tipo	-	testo
Generale	Marca	Tipo	-	testo
Generale	N° matricola/serie	Istanza	-	testo
Elettrico	Corrente	Tipo	A	corrente
Elettrico	Tensione	Tipo	V	potenziale elettrico
Elettrico	Potenza	Tipo	W	potenza elettrica
Manutenzione	Condizione	Istanza	-	testo
Manutenzione	Data di collaudo	Istanza	-	testo
Manutenzione	Ultima revisione	Istanza	-	testo
Manutenzione	Scadenza	Istanza	-	testo

ANT_Sprinkler

 3D	 2D	<p><i>Impianto</i> ANT</p> <p><i>Tipo</i> Tipo 1</p> <p><i>Categoria Rvt</i> Accessori per tubazioni</p> <p><i>Cod. scheda</i> ANT8</p> <p><i>Class. DB</i> Sprinkler</p> <p><i>Tabella DB</i> Sprinkler</p>
---	---	--

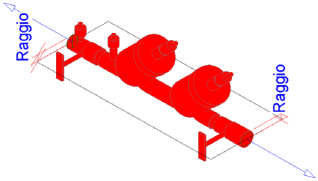
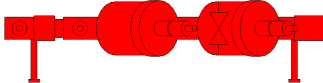
Gr. parametri	Nome	Tipo	Udm	Formato
Codifica	Id insediamento	Istanza	-	testo
Codifica	Cod. insediamento	Istanza	-	testo
Codifica	Id immobile	Istanza	-	testo
Codifica	Cod. immobile	Istanza	-	testo
Codifica	Cod. piano	Istanza	-	testo
Codifica	Cod. locale	Istanza	-	testo
Codifica	Cod. oggetto	Istanza	-	testo
Generale	Descrizione	Tipo	-	testo
Generale	Tipologia	Tipo	-	testo
Generale	Modello	Tipo	-	testo
Generale	Marca	Tipo	-	testo
Antincendio	Tipologia impianto	Tipo	-	testo
Antincendio	Tipologia estinguente	Tipo	-	testo
Antincendio	Autonomia	Tipo	-	numero
Meccanico	Portata	Tipo	L/s	portata
Manutenzione	Condizione	Istanza	-	testo
Manutenzione	Data di collaudo	Istanza	-	testo
Manutenzione	Ultima revisione	Istanza	-	testo
Manutenzione	Scadenza	Istanza	-	testo

ANT_Valvola intercettazione

 <p style="text-align: right;">3D</p>	 <p style="text-align: right;">2D</p>	<p><i>Impianto</i> ANT</p> <p><i>Tipo</i> Tipo 1</p> <p><i>Categoria Rvt</i> Accessori per tubazioni</p> <p><i>Cod. scheda</i> ANT1</p> <p><i>Class. DB</i> Valvola intercettazione</p> <p><i>Tabella DB</i> PipeAccessories</p>
--	--	--

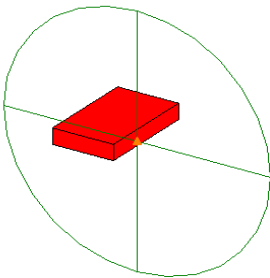

Gr. parametri	Nome	Tipo	Udm	Formato
Codifica	Id insediamento	Istanza	-	testo
Codifica	Cod. insediamento	Istanza	-	testo
Codifica	Id immobile	Istanza	-	testo
Codifica	Cod. immobile	Istanza	-	testo
Codifica	Cod. piano	Istanza	-	testo
Codifica	Cod. locale	Istanza	-	testo
Codifica	Cod. oggetto	Istanza	-	testo
Generale	Descrizione	Tipo	-	testo
Generale	Tipologia	Tipo	-	testo
Generale	Modello	Tipo	-	testo
Generale	Marca	Tipo	-	testo
Manutenzione	Condizione	Istanza	-	testo
Manutenzione	Data di collaudo	Istanza	-	testo
Manutenzione	Ultima revisione	Istanza	-	testo
Manutenzione	Scadenza	Istanza	-	testo

ANT_Valvola laba

 <p>3D</p>	 <p>2D</p>	<p><i>Impianto</i> ANT</p> <p><i>Tipo</i> Tipo 1</p> <p><i>Categoria Rvt</i> Accessori per tubazioni</p> <p><i>Cod. scheda</i> ANT3</p> <p><i>Class. DB</i> Valvola laba</p> <p><i>Tabella DB</i> PipeAccessories</p>
---	---	---

Gr. parametri	Nome	Tipo	Udm	Formato
Codifica	Id insediamento	Istanza	-	testo
Codifica	Cod. insediamento	Istanza	-	testo
Codifica	Id immobile	Istanza	-	testo
Codifica	Cod. immobile	Istanza	-	testo
Codifica	Cod. piano	Istanza	-	testo
Codifica	Cod. locale	Istanza	-	testo
Codifica	Cod. oggetto	Istanza	-	testo
Generale	Descrizione	Tipo	-	testo
Generale	Tipologia	Tipo	-	testo
Generale	Modello	Tipo	-	testo
Generale	Marca	Tipo	-	testo
Manutenzione	Condizione	Istanza	-	testo
Manutenzione	Data di collaudo	Istanza	-	testo
Manutenzione	Ultima revisione	Istanza	-	testo
Manutenzione	Scadenza	Istanza	-	testo

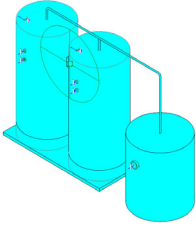
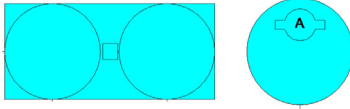
ANT_Maniglia strappo

 <p style="text-align: right;">3D</p>	 <p style="text-align: right;">2D</p>	<p><i>Impianto</i> ANT</p> <p><i>Tipo</i> Tipo 1</p> <p><i>Categoria Rvt</i> Dispositivi allarme antincendio</p> <p><i>Cod. scheda</i> ANT2</p> <p><i>Class. DB</i> Maniglia strappo</p> <p><i>Tabella DB</i> FireAllarmDevices</p>
--	--	---

Gr. parametri	Nome	Tipo	Udm	Formato
Codifica	Id insediamento	Istanza	-	testo
Codifica	Cod. insediamento	Istanza	-	testo
Codifica	Id immobile	Istanza	-	testo
Codifica	Cod. immobile	Istanza	-	testo
Codifica	Cod. piano	Istanza	-	testo
Codifica	Cod. locale	Istanza	-	testo
Codifica	Cod. oggetto	Istanza	-	testo
Generale	Descrizione	Tipo	-	testo
Generale	Tipologia	Tipo	-	testo
Generale	Modello	Tipo	-	testo
Generale	Marca	Tipo	-	testo
Manutenzione	Condizione	Istanza	-	testo
Manutenzione	Data di collaudo	Istanza	-	testo
Manutenzione	Ultima revisione	Istanza	-	testo
Manutenzione	Scadenza	Istanza	-	testo

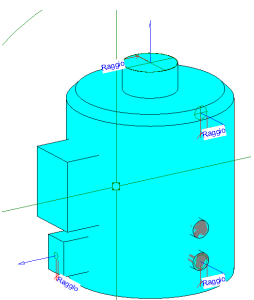
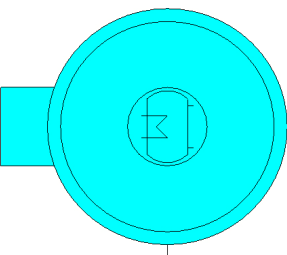
6. OGGETTI IMPIANTO IDRICO-SANITARIO

IDR_Addolcitore

 <p>3D</p>	 <p>2D</p>	<p><i>Impianto</i> IDR</p> <p><i>Tipo</i> Tipo 1</p> <p><i>Categoria Rvt</i> Attrezzatura meccanica</p> <p><i>Cod. scheda</i> ID01</p> <p><i>Class. DB</i> Addolcitore</p> <p><i>Tabella DB</i> MechanicalEquipment</p>
---	---	---

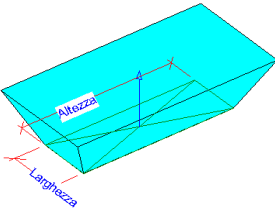
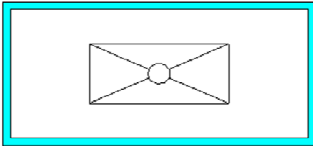
Gr. parametri	Nome	Tipo	Udm	Formato
Codifica	Id insediamento	Istanza	-	testo
Codifica	Cod. insediamento	Istanza	-	testo
Codifica	Id immobile	Istanza	-	testo
Codifica	Cod. immobile	Istanza	-	testo
Codifica	Cod. piano	Istanza	-	testo
Codifica	Cod. locale	Istanza	-	testo
Codifica	Cod. oggetto	Istanza	-	testo
Generale	Descrizione	Tipo	-	testo
Generale	Tipologia	Tipo	-	testo
Generale	Modello	Tipo	-	testo
Generale	Marca	Tipo	-	testo
Generale	N° matricola/serie	Istanza	-	testo
Generale	Peso	Tipo	kg	peso
Meccanico	Capacità	Tipo	-	numero
Meccanico	Condizione	Istanza	-	numero
Manutenzione	Data di collaudo	Istanza	-	testo
Manutenzione	Ultima revisione	Istanza	-	testo
Manutenzione	Scadenza	Istanza	-	testo

IDR_Boiler elettrico

 <p>3D</p>	 <p>2D</p>	<p><i>Impianto</i> IDR</p> <p><i>Tipo</i> Tipo 1</p> <p><i>Categoria Rvt</i> Attrezzatura meccanica</p> <p><i>Cod. scheda</i> ID16</p> <p><i>Class. DB</i> Boiler</p> <p><i>Tabella DB</i> MechanicalEquipment</p>
---	---	--

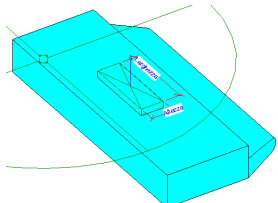
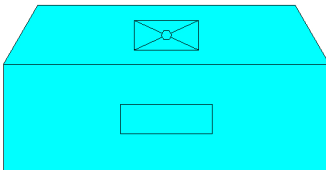
Gr. parametri	Nome	Tipo	Udm	Formato
Codifica	Id insediamento	Istanza	-	testo
Codifica	Cod. insediamento	Istanza	-	testo
Codifica	Id immobile	Istanza	-	testo
Codifica	Cod. immobile	Istanza	-	testo
Codifica	Cod. piano	Istanza	-	testo
Codifica	Cod. locale	Istanza	-	testo
Codifica	Cod. oggetto	Istanza	-	testo
Generale	Descrizione	Tipo	-	testo
Generale	Tipologia	Tipo	-	testo
Generale	Modello	Tipo	-	testo
Generale	Marca	Tipo	-	testo
Generale	N° matricola/serie	Istanza	-	testo
Meccanico	Capacità	Tipo	-	numero
Elettrico	Tensione	Tipo	V	potenziale elettrico
Elettrico	Corrente	Tipo	A	corrente
Elettrico	Potenza	Tipo	W	potenza elettrica
Manutenzione	Condizione	Istanza	-	testo
Manutenzione	Data di collaudo	Istanza	-	testo
Manutenzione	Ultima revisione	Istanza	-	testo
Manutenzione	Scadenza	Istanza	-	testo

IDR_Cappa

 <p>3D</p>	 <p>2D</p>	<p><i>Impianto</i> IDR</p> <p><i>Tipo</i> Tipo 1</p> <p><i>Categoria Rvt</i> Bocchettoni</p> <p><i>Cod. scheda</i> ID17</p> <p><i>Class. DB</i> Cappa</p> <p><i>Tabella DB</i> AirTerminals</p>
---	---	---

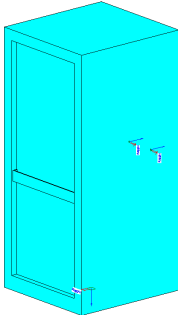
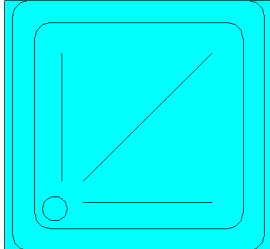
Gr. parametri	Nome	Tipo	Udm	Formato
Codifica	Id insediamento	Istanza	-	testo
Codifica	Cod. insediamento	Istanza	-	testo
Codifica	Id immobile	Istanza	-	testo
Codifica	Cod. immobile	Istanza	-	testo
Codifica	Cod. piano	Istanza	-	testo
Codifica	Cod. locale	Istanza	-	testo
Codifica	Cod. oggetto	Istanza	-	testo
Generale	Descrizione	Tipo	-	testo
Generale	Tipologia	Tipo	-	testo
Generale	Modello	Tipo	-	testo
Generale	Marca	Tipo	-	testo
Elettrico	Tensione	Tipo	V	potenziale elettrico
Elettrico	Corrente	Tipo	A	corrente
Elettrico	Potenza	Tipo	W	potenza elettrica
Manutenzione	Condizione	Istanza	-	testo
Manutenzione	Data di collaudo	Istanza	-	testo
Manutenzione	Ultima revisione	Istanza	-	testo
Manutenzione	Scadenza	Istanza	-	testo

IDR_Cappa cucina

 <p style="text-align: right;">3D</p>	 <p style="text-align: right;">2D</p>	<p><i>Impianto</i> IDR</p> <p><i>Tipo</i> Tipo 1</p> <p><i>Categoria Rvt</i> Bocchettoni</p> <p><i>Cod. scheda</i> ID17</p> <p><i>Class. DB</i> Cappa</p> <p><i>Tabella DB</i> AirTerminals</p>
--	--	---

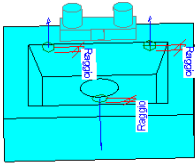
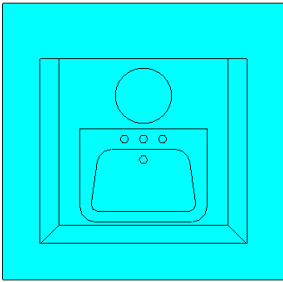
Gr. parametri	Nome	Tipo	Udm	Formato
Codifica	Id insediamento	Istanza	-	testo
Codifica	Cod. insediamento	Istanza	-	testo
Codifica	Id immobile	Istanza	-	testo
Codifica	Cod. immobile	Istanza	-	testo
Codifica	Cod. piano	Istanza	-	testo
Codifica	Cod. locale	Istanza	-	testo
Codifica	Cod. oggetto	Istanza	-	testo
Generale	Descrizione	Tipo	-	testo
Generale	Tipologia	Tipo	-	testo
Generale	Modello	Tipo	-	testo
Generale	Marca	Tipo	-	testo
Elettrico	Tensione	Tipo	V	potenziale elettrico
Elettrico	Corrente	Tipo	A	corrente
Elettrico	Potenza	Tipo	W	potenza elettrica
Manutenzione	Condizione	Istanza	-	testo
Manutenzione	Data di collaudo	Istanza	-	testo
Manutenzione	Ultima revisione	Istanza	-	testo
Manutenzione	Scadenza	Istanza	-	testo

IDR_Doccia

 <p style="text-align: right;">3D</p>	 <p style="text-align: right;">2D</p>	<p><i>Impianto</i> IDR</p> <p><i>Tipo</i> Tipo 1</p> <p><i>Categoria Rvt</i> Apparecchi idraulici</p> <p><i>Cod. scheda</i> ID12</p> <p><i>Class. DB</i> Doccia</p> <p><i>Tabella DB</i> PlumbingFixtures</p>
--	--	---

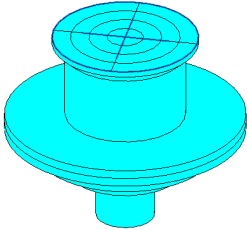
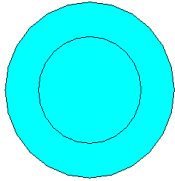
Gr. parametri	Nome	Tipo	Udm	Formato
Codifica	Id insediamento	Istanza	-	testo
Codifica	Cod. insediamento	Istanza	-	testo
Codifica	Id immobile	Istanza	-	testo
Codifica	Cod. immobile	Istanza	-	testo
Codifica	Cod. piano	Istanza	-	testo
Codifica	Cod. locale	Istanza	-	testo
Codifica	Cod. oggetto	Istanza	-	testo
Generale	Descrizione	Tipo	-	testo
Generale	Tipologia	Tipo	-	testo
Generale	Modello	Tipo	-	testo
Generale	Marca	Tipo	-	testo
Manutenzione	Condizione	Istanza	-	testo
Manutenzione	Data di collaudo	Istanza	-	testo
Manutenzione	Ultima revisione	Istanza	-	testo
Manutenzione	Scadenza	Istanza	-	testo

IDR_Lavabo

 <p style="text-align: right;">3D</p>	 <p style="text-align: right;">2D</p>	<p><i>Impianto</i> IDR</p> <p><i>Tipo</i> Lavabo Lavaocchi</p> <p><i>Categoria Rvt</i> Apparecchi idraulici</p> <p><i>Cod. scheda</i> ID13</p> <p><i>Class. DB</i> Lavabo</p> <p><i>Tabella DB</i> PlumbingFixtures</p>
--	--	---

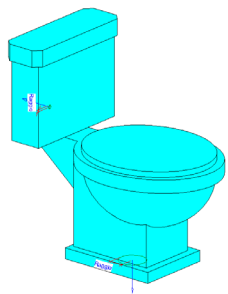
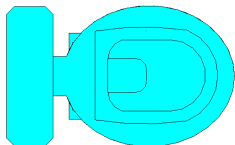
Gr. parametri	Nome	Tipo	Udm	Formato
Codifica	Id insediamento	Istanza	-	testo
Codifica	Cod. insediamento	Istanza	-	testo
Codifica	Id immobile	Istanza	-	testo
Codifica	Cod. immobile	Istanza	-	testo
Codifica	Cod. piano	Istanza	-	testo
Codifica	Cod. locale	Istanza	-	testo
Codifica	Cod. oggetto	Istanza	-	testo
Generale	Descrizione	Tipo	-	testo
Generale	Tipologia	Tipo	-	testo
Generale	Modello	Tipo	-	testo
Generale	Marca	Tipo	-	testo
Manutenzione	Condizione	Istanza	-	testo
Manutenzione	Data di collaudo	Istanza	-	testo
Manutenzione	Ultima revisione	Istanza	-	testo
Manutenzione	Scadenza	Istanza	-	testo

IDR_Pozzetti chiusini

 <p style="text-align: right;">3D</p>	 <p style="text-align: right;">2D</p>	<p><i>Impianto</i> IDR</p> <p><i>Tipo</i> Tipo 1</p> <p><i>Categoria Rvt</i> Apparecchi idraulici</p> <p><i>Cod. scheda</i> ID15</p> <p><i>Class. DB</i> Pozzetto</p> <p><i>Tabella DB</i> PlumbingFixtures</p>
--	--	---

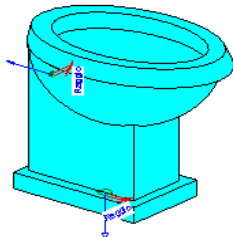
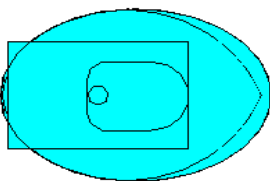
Gr. parametri	Nome	Tipo	Udm	Formato
Codifica	Id insediamento	Istanza	-	testo
Codifica	Cod. insediamento	Istanza	-	testo
Codifica	Id immobile	Istanza	-	testo
Codifica	Cod. immobile	Istanza	-	testo
Codifica	Cod. piano	Istanza	-	testo
Codifica	Cod. locale	Istanza	-	testo
Codifica	Cod. oggetto	Istanza	-	testo
Generale	Descrizione	Tipo	-	testo
Generale	Tipologia	Tipo	-	testo
Generale	Modello	Tipo	-	testo
Generale	Marca	Tipo	-	testo
Manutenzione	Condizione	Istanza	-	testo
Manutenzione	Data di collaudo	Istanza	-	testo
Manutenzione	Ultima revisione	Istanza	-	testo
Manutenzione	Scadenza	Istanza	-	testo

IDR_WC

 <p>3D</p>	 <p>2D</p>	<p><i>Impianto</i> IDR</p> <p><i>Tipo</i> Tipo 1</p> <p><i>Categoria Rvt</i> Apparecchi idraulici</p> <p><i>Cod. scheda</i> ID14</p> <p><i>Class. DB</i> WC</p> <p><i>Tabella DB</i> PlumbingFixtures</p>
---	---	---

Gr. parametri	Nome	Tipo	Udm	Formato
Codifica	Id insediamento	Istanza	-	testo
Codifica	Cod. insediamento	Istanza	-	testo
Codifica	Id immobile	Istanza	-	testo
Codifica	Cod. immobile	Istanza	-	testo
Codifica	Cod. piano	Istanza	-	testo
Codifica	Cod. locale	Istanza	-	testo
Codifica	Cod. oggetto	Istanza	-	testo
Generale	Descrizione	Tipo	-	testo
Generale	Tipologia	Tipo	-	testo
Generale	Modello	Tipo	-	testo
Generale	Marca	Tipo	-	testo
Manutenzione	Condizione	Istanza	-	testo
Manutenzione	Data di collaudo	Istanza	-	testo
Manutenzione	Ultima revisione	Istanza	-	testo
Manutenzione	Scadenza	Istanza	-	testo

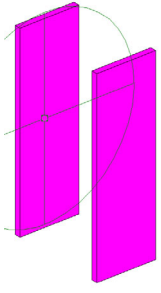

IDR_Bidet

 <p style="text-align: right;">3D</p>	 <p style="text-align: right;">2D</p>	<p><i>Impianto</i> IDR</p> <p><i>Tipo</i> Tipo 1</p> <p><i>Categoria Rvt</i> Apparecchi idraulici</p> <p><i>Cod. scheda</i> ID18</p> <p><i>Class. DB</i> Bidet</p> <p><i>Tabella DB</i> PlumbingFixtures</p>
--	--	--

Gr. parametri	Nome	Tipo	Udm	Formato
Codifica	Id insediamento	Istanza	-	testo
Codifica	Cod. insediamento	Istanza	-	testo
Codifica	Id immobile	Istanza	-	testo
Codifica	Cod. immobile	Istanza	-	testo
Codifica	Cod. piano	Istanza	-	testo
Codifica	Cod. locale	Istanza	-	testo
Codifica	Cod. oggetto	Istanza	-	testo
Generale	Descrizione	Tipo	-	testo
Generale	Tipologia	Tipo	-	testo
Generale	Modello	Tipo	-	testo
Generale	Marca	Tipo	-	testo
Manutenzione	Condizione	Istanza	-	testo
Manutenzione	Data di collaudo	Istanza	-	testo
Manutenzione	Ultima revisione	Istanza	-	testo
Manutenzione	Scadenza	Istanza	-	testo

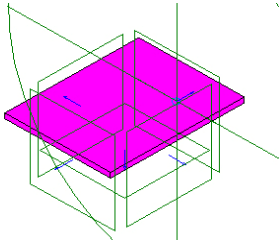
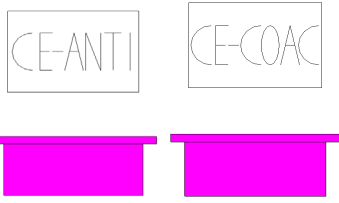
7. OGGETTI IMPIANTO DI SICUREZZA

SIC_Metal detector

 <p>3D</p>	 <p>2D</p>	<p><i>Impianto</i> SIC</p> <p><i>Tipo</i> Tipo 1</p> <p><i>Categoria Rvt</i> Apparecchi elettrici</p> <p><i>Cod. scheda</i> SIC2</p> <p><i>Class. DB</i> Metal detector</p> <p><i>Tabella DB</i> ElectricalFixtures</p>
---	---	---

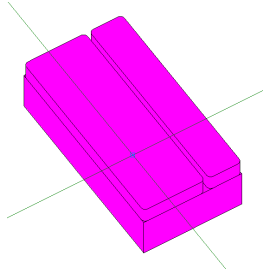
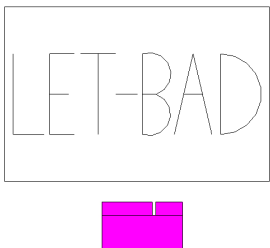
Gr. parametri	Nome	Tipo	Udm	Formato
Codifica	Id insediamento	Istanza	-	testo
Codifica	Cod. insediamento	Istanza	-	testo
Codifica	Id immobile	Istanza	-	testo
Codifica	Cod. immobile	Istanza	-	testo
Codifica	Cod. piano	Istanza	-	testo
Codifica	Cod. locale	Istanza	-	testo
Codifica	Cod. oggetto	Istanza	-	testo
Generale	Descrizione	Tipo	-	testo
Generale	Tipologia	Tipo	-	testo
Generale	Modello	Tipo	-	testo
Generale	Marca	Tipo	-	testo
Generale	N° matricola/serie	Istanza	-	testo
Manutenzione	Frequenza di uso	Istanza	-	testo
Manutenzione	Condizione	Istanza	-	testo
Manutenzione	Data di collaudo	Istanza	-	testo
Manutenzione	Ultima revisione	Istanza	-	testo
Manutenzione	Scadenza	Istanza	-	testo

SIC_Centralina

 <p style="text-align: right;">3D</p>	 <p style="text-align: right;">2D</p>	<p><i>Impianto</i> SIC</p> <p><i>Tipo</i> Centralina antintrusione Centralina controllo accessi</p> <p><i>Categoria Rvt</i> Attrezzatura elettrica</p> <p><i>Cod. scheda</i> IA1</p> <p><i>Class. DB</i> Centralina sicurezza</p> <p><i>Tabella DB</i> ElectricalEquipment</p>
--	--	--

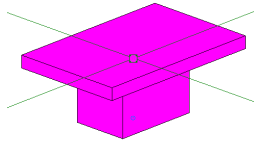
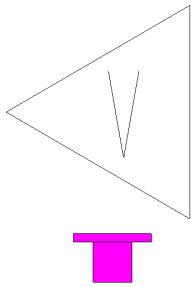
Gr. parametri	Nome	Tipo	Udm	Formato
Codifica	Id insediamento	Istanza	-	testo
Codifica	Cod. insediamento	Istanza	-	testo
Codifica	Id immobile	Istanza	-	testo
Codifica	Cod. immobile	Istanza	-	testo
Codifica	Cod. piano	Istanza	-	testo
Codifica	Cod. locale	Istanza	-	testo
Codifica	Cod. oggetto	Istanza	-	testo
Generale	Descrizione	Tipo	-	testo
Generale	Tipologia	Tipo	-	testo
Generale	Modello	Tipo	-	testo
Generale	Marca	Tipo	-	testo
Generale	N° matricola/serie	Istanza	-	testo
Manutenzione	Condizione	Istanza	-	testo
Manutenzione	Data di collaudo	Istanza	-	testo
Manutenzione	Ultima revisione	Istanza	-	testo
Manutenzione	Scadenza	Istanza	-	testo

SIC_Lettore badge

 <p>3D</p>	 <p>2D</p>	<p><i>Impianto</i> SIC</p> <p><i>Tipo</i> Tipo 1</p> <p><i>Categoria Rvt</i> Dispositivi di sicurezza</p> <p><i>Cod. scheda</i> SIC3</p> <p><i>Class. DB</i> Lettore badge</p> <p><i>Tabella DB</i> SecurityDevices</p>
---	---	---

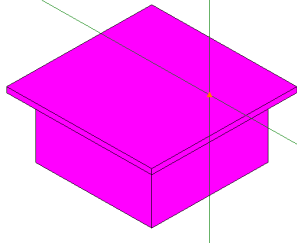
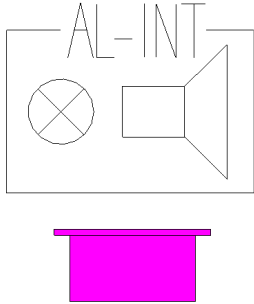
Gr. parametri	Nome	Tipo	Udm	Formato
Codifica	Id insediamento	Istanza	-	testo
Codifica	Cod. insediamento	Istanza	-	testo
Codifica	Id immobile	Istanza	-	testo
Codifica	Cod. immobile	Istanza	-	testo
Codifica	Cod. piano	Istanza	-	testo
Codifica	Cod. locale	Istanza	-	testo
Codifica	Cod. oggetto	Istanza	-	testo
Generale	Descrizione	Tipo	-	testo
Generale	Tipologia	Tipo	-	testo
Generale	Modello	Tipo	-	testo
Generale	Marca	Tipo	-	testo
Generale	N° matricola/serie	Istanza	-	testo
Manutenzione	Condizione	Istanza	-	testo
Manutenzione	Data di collaudo	Istanza	-	testo
Manutenzione	Ultima revisione	Istanza	-	testo
Manutenzione	Scadenza	Istanza	-	testo

SIC_Rilevatore presenza

 3D	 2D	<p><i>Impianto</i> SIC</p> <p><i>Tipo</i> Tipo 1</p> <p><i>Categoria Rvt</i> Dispositivi di illuminazione</p> <p><i>Cod. scheda</i> IA2</p> <p><i>Class. DB</i> Rilevatore presenza</p> <p><i>Tabella DB</i> LightingFixtures</p>
---	---	---

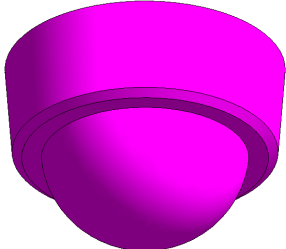
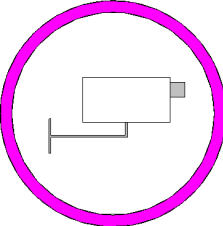
Gr. parametri	Nome	Tipo	Udm	Formato
Codifica	Id insediamento	Istanza	-	testo
Codifica	Cod. insediamento	Istanza	-	testo
Codifica	Id immobile	Istanza	-	testo
Codifica	Cod. immobile	Istanza	-	testo
Codifica	Cod. piano	Istanza	-	testo
Codifica	Cod. locale	Istanza	-	testo
Codifica	Cod. oggetto	Istanza	-	testo
Generale	Descrizione	Tipo	-	testo
Generale	Tipologia	Tipo	-	testo
Generale	Modello	Tipo	-	testo
Generale	Marca	Tipo	-	testo
Generale	N° matricola/serie	Istanza	-	testo
Manutenzione	Condizione	Istanza	-	testo
Manutenzione	Data di collaudo	Istanza	-	testo
Manutenzione	Ultima revisione	Istanza	-	testo
Manutenzione	Scadenza	Istanza	-	testo

SIC_Sirena allarme

 <p>3D</p>	 <p>2D</p>	<p><i>Impianto</i> SIC</p> <p><i>Tipo</i> Tipo 1</p> <p><i>Categoria Rvt</i> Dispositivi sicurezza</p> <p><i>Cod. scheda</i> SIC1</p> <p><i>Class. DB</i> Sirena sicurezza</p> <p><i>Tabella DB</i> Security devices</p>
---	---	--

Gr. parametri	Nome	Tipo	Udm	Formato
Codifica	Id insediamento	Istanza	-	testo
Codifica	Cod. insediamento	Istanza	-	testo
Codifica	Id immobile	Istanza	-	testo
Codifica	Cod. immobile	Istanza	-	testo
Codifica	Cod. piano	Istanza	-	testo
Codifica	Cod. locale	Istanza	-	testo
Codifica	Cod. oggetto	Istanza	-	testo
Generale	Descrizione	Tipo	-	testo
Generale	Tipologia	Tipo	-	testo
Generale	Modello	Tipo	-	testo
Generale	Marca	Tipo	-	testo
Generale	N° matricola/serie	Istanza	-	testo
Elettrico	Corrente	Tipo	A	corrente
Elettrico	Tensione	Tipo	V	potenziale elettrico
Elettrico	Potenza	Tipo	W	potenza elettrica
Manutenzione	Condizione	Istanza	-	testo
Manutenzione	Data di collaudo	Istanza	-	testo
Manutenzione	Ultima revisione	Istanza	-	testo
Manutenzione	Scadenza	Istanza	-	testo

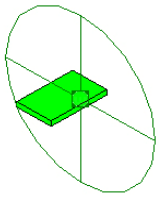
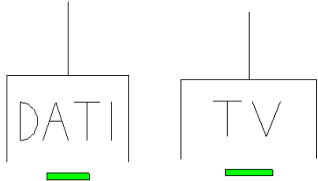
SIC_Telecamera circuito chiuso

 <p style="text-align: right;">3D</p>	 <p style="text-align: right;">2D</p>	<p><i>Impianto</i> SIC</p> <p><i>Tipo</i> Tipo 1</p> <p><i>Categoria Rvt</i> Modelli generici</p> <p><i>Cod. scheda</i> CC2</p> <p><i>Class. DB</i> Telecamera</p> <p><i>Tabella DB</i> Security devices</p>
--	--	--

Gr. parametri	Nome	Tipo	Udm	Formato
Codifica	Id insediamento	Istanza	-	testo
Codifica	Cod. insediamento	Istanza	-	testo
Codifica	Id immobile	Istanza	-	testo
Codifica	Cod. immobile	Istanza	-	testo
Codifica	Cod. piano	Istanza	-	testo
Codifica	Cod. locale	Istanza	-	testo
Codifica	Cod. oggetto	Istanza	-	testo
Generale	Descrizione	Tipo	-	testo
Generale	Tipologia	Tipo	-	testo
Generale	Modello	Tipo	-	testo
Generale	Marca	Tipo	-	testo
Generale	N° matricola/serie	Istanza	-	testo
Manutenzione	Condizione	Istanza	-	testo
Manutenzione	Data di collaudo	Istanza	-	testo
Manutenzione	Ultima revisione	Istanza	-	testo
Manutenzione	Scadenza	Istanza	-	testo

8. OGGETTI IMPIANTO DATI TELEFONIA E TV

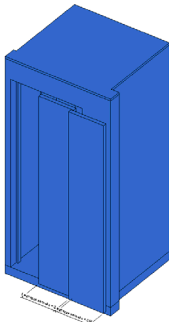
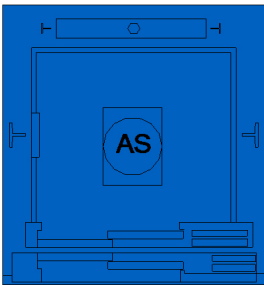
TEL_Presa

 <p>3D</p>	 <p>2D</p>	<p><i>Impianto</i> TEL</p> <p><i>Tipo</i> Dati Telefonica TV</p> <p><i>Categoria Rvt</i> Apparecchi elettrici</p> <p><i>Cod. scheda</i> TEL1</p> <p><i>Class. DB</i> Presa TEL</p> <p><i>Tabella DB</i> ElectricalFixtures</p>
---	---	--

Gr. parametri	Nome	Tipo	Udm	Formato
Codifica	Id insediamento	Istanza	-	testo
Codifica	Cod. insediamento	Istanza	-	testo
Codifica	Id immobile	Istanza	-	testo
Codifica	Cod. immobile	Istanza	-	testo
Codifica	Cod. piano	Istanza	-	testo
Codifica	Cod. locale	Istanza	-	testo
Codifica	Cod. oggetto	Istanza	-	testo
Generale	Descrizione	Tipo	-	testo
Generale	Tipologia	Tipo	-	testo
Generale	Modello	Tipo	-	testo
Generale	Marca	Tipo	-	testo
Manutenzione	Condizione	Istanza	-	testo
Manutenzione	Data di collaudo	Istanza	-	testo
Manutenzione	Ultima revisione	Istanza	-	testo
Manutenzione	Scadenza	Istanza	-	testo

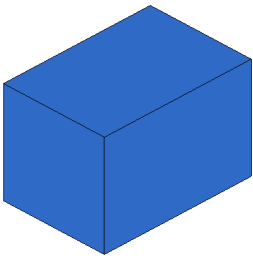
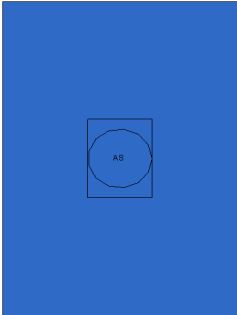
9. OGGETTI IMPIANTO TRASPORTO ORIZZONTALE VERTICALE

TOV_Cabina

 <p>3D</p>	 <p>2D</p>	<p><i>Impianto</i> TOV</p> <p><i>Tipo</i> Tipo 1</p> <p><i>Categoria Rvt</i> Attrezzature speciali</p> <p><i>Cod. scheda</i> AS2</p> <p><i>Class. DB</i> Cabina ascensore</p> <p><i>Tabella DB</i> SpecialEquipment</p>
---	---	---

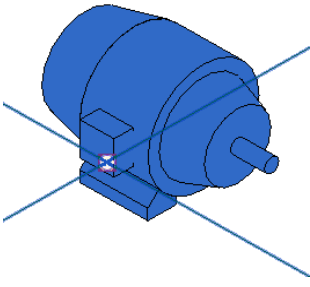
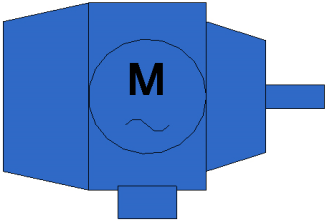
Gr. parametri	Nome	Tipo	Udm	Formato
Codifica	Id insediamento	Istanza	-	testo
Codifica	Cod. insediamento	Istanza	-	testo
Codifica	Id immobile	Istanza	-	testo
Codifica	Cod. immobile	Istanza	-	testo
Codifica	Cod. piano	Istanza	-	testo
Codifica	Cod. locale	Istanza	-	testo
Codifica	Cod. oggetto	Istanza	-	testo
Generale	Descrizione	Tipo	-	testo
Generale	Tipologia	Tipo	-	testo
Generale	Modello	Tipo	-	testo
Generale	Marca	Tipo	-	testo
Generale	N° matricola/serie	Istanza	-	testo
Meccanico	Categoria	Tipo	-	testo
Meccanico	Capacità	Tipo	-	numero
Meccanico	Portata massima di persone	Tipo	kg	peso
Manutenzione	Condizione	Istanza	-	testo
Manutenzione	Data di collaudo	Istanza	-	testo
Manutenzione	Ultima revisione	Istanza	-	testo
Manutenzione	Scadenza	Istanza	-	testo

TOV_Montacarichi

 <p>3D</p>	 <p>2D</p>	<p><i>Impianto</i> TOV</p> <p><i>Tipo</i> Tipo 1</p> <p><i>Categoria Rvt</i> Attrezzature speciali</p> <p><i>Cod. scheda</i> AS2</p> <p><i>Class. DB</i> Cabina ascensore</p> <p><i>Tabella DB</i> SpecialEquipment</p>
---	---	---

Gr. parametri	Nome	Tipo	Udm	Formato
Codifica	Id insediamento	Istanza	-	testo
Codifica	Cod. insediamento	Istanza	-	testo
Codifica	Id immobile	Istanza	-	testo
Codifica	Cod. immobile	Istanza	-	testo
Codifica	Cod. piano	Istanza	-	testo
Codifica	Cod. locale	Istanza	-	testo
Codifica	Cod. oggetto	Istanza	-	testo
Generale	Descrizione	Tipo	-	testo
Generale	Tipologia	Tipo	-	testo
Generale	Modello	Tipo	-	testo
Generale	Marca	Tipo	-	testo
Generale	N° matricola/serie	Istanza	-	testo
Meccanico	Categoria	Tipo	-	testo
Meccanico	Capacità	Tipo	-	numero
Meccanico	Portata massima di persone	Tipo	kg	peso
Manutenzione	Condizione	Istanza	-	testo
Manutenzione	Data di collaudo	Istanza	-	testo
Manutenzione	Ultima revisione	Istanza	-	testo
Manutenzione	Scadenza	Istanza	-	testo

TOV_Motore

 <p style="text-align: right;">3D</p>	 <p style="text-align: right;">2D</p>	<p><i>Impianto</i> TOV</p> <p><i>Tipo</i> Tipo 1</p> <p><i>Categoria Rvt</i> Apparecchi elettrici</p> <p><i>Cod. scheda</i> AS1</p> <p><i>Class. DB</i> Motore ascensore</p> <p><i>Tabella DB</i> ElectricalFixtures</p>
--	--	--

Gr. parametri	Nome	Tipo	Udm	Formato
Codifica	Id insediamento	Istanza	-	testo
Codifica	Cod. insediamento	Istanza	-	testo
Codifica	Id immobile	Istanza	-	testo
Codifica	Cod. immobile	Istanza	-	testo
Codifica	Cod. piano	Istanza	-	testo
Codifica	Cod. locale	Istanza	-	testo
Codifica	Cod. oggetto	Istanza	-	testo
Generale	Descrizione	Tipo	-	testo
Generale	Tipologia	Tipo	-	testo
Generale	Modello	Tipo	-	testo
Generale	Marca	Tipo	-	testo
Generale	N° matricola/serie	Istanza	-	testo
Elettrico	Potenza	Tipo	W	potenza elettrica
Elettrico	Corrente	Tipo	A	corrente
Elettrico	Tensione	Tipo	V	potenziale elettrico
Manutenzione	Condizione	Istanza	-	testo
Manutenzione	Data di collaudo	Istanza	-	testo
Manutenzione	Ultima revisione	Istanza	-	testo
Manutenzione	Scadenza	Istanza	-	testo